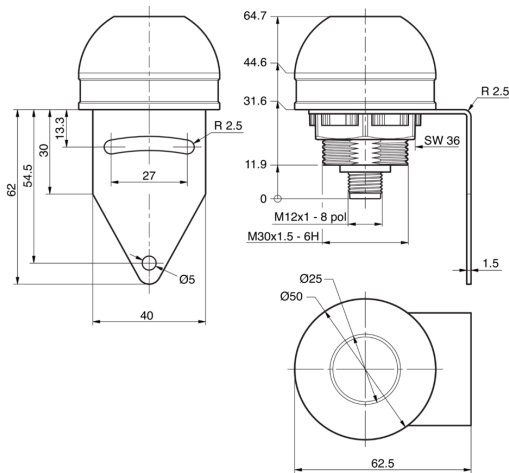




214545
SBP-FK-R50D-1TPNS-B8
Signalbeleuchtung

- 7 Farben darstellbar bei 24 V
- Industrietauglich
- Steuerung über gemeinsame 24V oder gemeinsames Ground
- Hohe Schutzart
- Touch-Taste als PNP oder NPN wählbar
- Freie Farbzuordnung der Touch-Funktion



Pins	SBP-FK-R50D-1TPNS-B8	Comment
1	Red	Common line can be ground or 24V. Colors are mixable.
2	Trigger Output (NPN)	
3	Common Line (+/-)	
4	Green	
5	Blue	
6	Trigger Output (PNP)	
7	GND	
8	24 V	
M12 Male Connector / 8Pin		

Funktion



Technische Daten (typ.)

+20°C, 24 V DC

Elektrische Merkmale

Betriebsspannung	24 V DC
Eigenstromaufnahme	61 mA (24 V DC)
Verpolschutz	Ja

Mechanische Merkmale

Leuchtfläche	50 x 20 mm (Ø x H)
Anzahl Segmente	1
Gehäusematerial	Kunststoff (ABS)
Material	PC, domförmig (Diffusor)
Gewicht	54 g

Zertifizierungen, Zulassungen

Schutzklasse	III
--------------	-----

Allgemeine Merkmale

Bauform	Kuppel
Produktserie	SBP-FK Fixed Color

Funktionsumfang

Summer	Ohne Summer
Lieferumfang	1-Segment Signalleuchte, Befestigungswinkel



214545
SBP-FK-R50D-1TPNS-B8
Signalbeleuchtung

Technische Daten (typ.)		+20°C, 24 V DC
Ausgang, Eingang, Schnittstelle		
Common Line (High/Low)		0 V / 24 V
Digitalausgang Touch-Taste		PNP, 100 mA, NO (1x), NPN, 100 mA, NO (1x)
Schnittstelle		24 V DC
Optische Daten		
Grundfarbe		Rot, Grün, Blau (RGB)
Darstellbare Farben		Rot, grün, gelb, blau, weiß, pink, cyan
Anzeige, Bedienung		
Bedienelemente		kapazitiv
Umgebungsbedingungen		
Schwingbeanspruchung		10 ... 55 Hz / 1,0 mm / 30 g / 11 ms
Umgebungstemperatur Betrieb		0 ... +50 °C
Schutzart		IP 65 / IP 67
Elektrischer Anschluss		
Anschluss		Stecker, M12, 8-polig, A-kodiert
Weitere Informationen / Zubehör		https://www.di-soric.com/214545