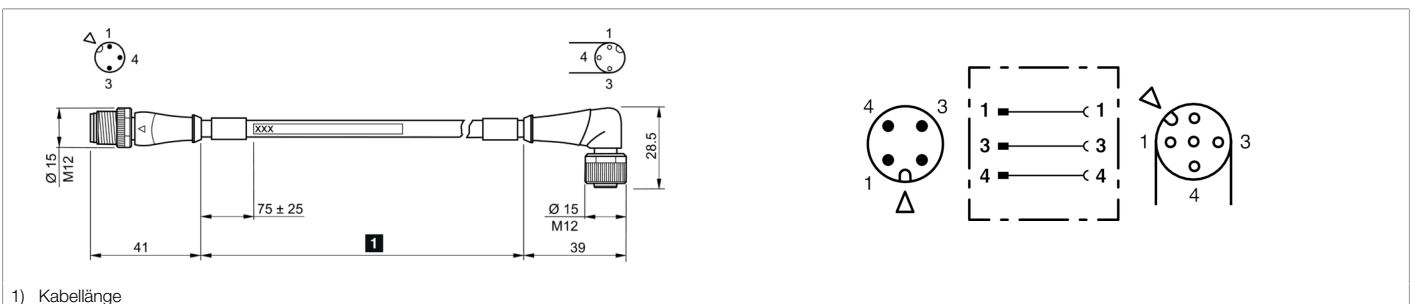




214579
VL-VZSA-VWKA-3PBK-30Y
Verbindungsleitung

- Stabile Metallüberwurfmutter
- Flexibler Litzenaufbau
- Hohe Schutzart



Funktion



Technische Daten (typ.)

+20°C, 24 V DC

Elektrische Merkmale

Betriebsspannung	max. 250 V AC/DC
Betriebsstrom	max. 4 A / Kontakt

Mechanische Merkmale

Länge	300 mm
Durchmesser	Ø 4,6 mm (Durchmesser)
Gewinde	M12 x 1
Material Kabel	PVC, schwarz, ungeschirmt
Material	<ul style="list-style-type: none"> ■ Zinkdruckguss (Buchse) ■ Zinkdruckguss (Stecker)
Gewicht	34 g
Anzugsmoment	0,6 Nm (empfohlen)

Zertifizierungen, Zulassungen

Schutzklasse	III, Betrieb an Schutzkleinspannung
--------------	-------------------------------------

Allgemeine Merkmale

Bauform	gerade / gewinkelt
Besonderheiten	Metallmutter

Umgebungsbedingungen

Temperaturbereich	-5 ... +80 °C (bewegt), -30 ... +80 °C (fest)
Schutzart	IP 65 / IP 66K / IP 67

Elektrischer Anschluss

Anschluss	Stecker, M12, 3-polig, A-kodiert
Anschluss 2	Buchse, M12, 3-polig, A-kodiert
Querschnitt	0,34 x 0,34 mm (3 x)



214579

VL-VZSA-VWKA-3PBK-30Y

Verbindungsleitung

Weitere Informationen / Zubehör

<https://www.di-soric.com/214579>