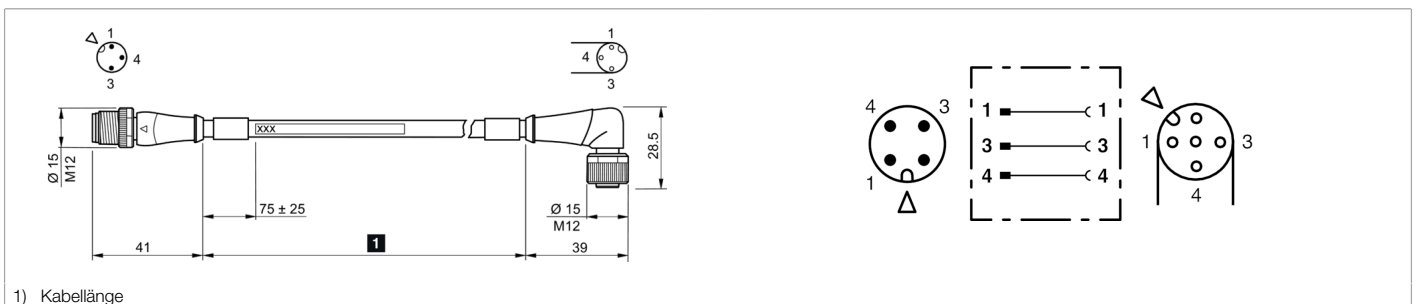




**214585**  
**VL-VZSA-VWKA-3PBK-300Y**  
**Verbindungsleitung**

- Stabile Metallüberwurfmutter
- Flexibler Litzenaufbau
- Hohe Schutzart



**Funktion**



**Technische Daten (typ.)**

**+20°C, 24 V DC**

**Elektrische Merkmale**

Betriebsspannung	max. 250 V AC/DC
Betriebsstrom	max. 4 A / Kontakt

**Mechanische Merkmale**

Länge	3.000 mm
Durchmesser	Ø 4,6 mm (Durchmesser)
Gewinde	M12 x 1
Material Kabel	PVC, schwarz, ungeschirmt
Material	<ul style="list-style-type: none"> <li>■ Zinkdruckguss (Buchse)</li> <li>■ Zinkdruckguss (Stecker)</li> </ul>
Gewicht	128 g
Anzugsmoment	0,6 Nm (empfohlen)

**Zertifizierungen, Zulassungen**

Schutzklasse	III, Betrieb an Schutzkleinspannung
--------------	-------------------------------------

**Allgemeine Merkmale**

Bauform	gerade / gewinkelt
Besonderheiten	Metallmutter

**Umgebungsbedingungen**

Temperaturbereich	-5 ... +80 °C (bewegt), -30 ... +80 °C (fest)
Schutzart	IP 65 / IP 66K / IP 67

**Elektrischer Anschluss**

Anschluss	Stecker, M12, 3-polig, A-kodiert
Anschluss 2	Buchse, M12, 3-polig, A-kodiert
Querschnitt	0,34 x 0,34 mm (3 x)



**214585**

**VL-VZSA-VWKA-3PBK-300Y**

**Verbindungsleitung**

Weitere Informationen / Zubehör

<https://www.di-soric.com/214585>