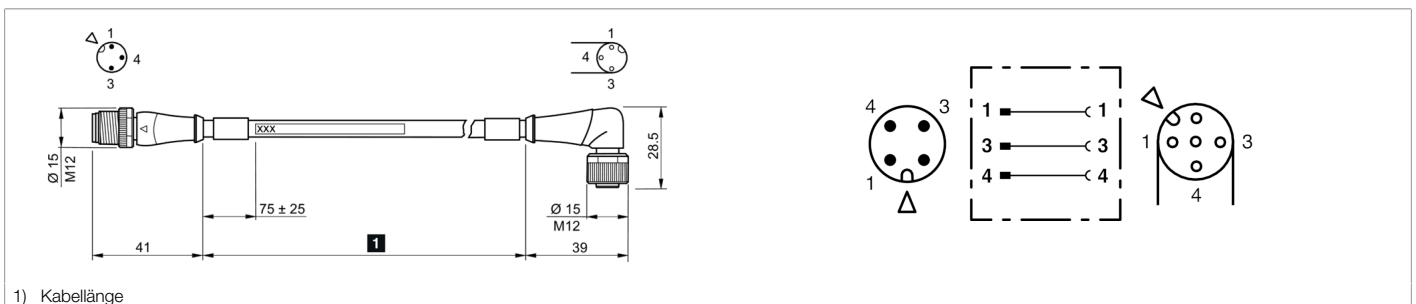




**214589**  
**VL-VZSA-VWKA-3JBK-30Y-S**  
**Verbindungsleitung**

- Schleppkettentauglich
- Stabile Metallüberwurfmutter
- Flexibler Litzenaufbau
- Hohe Schutzart



**Funktion**



**Technische Daten (typ.)**

**+20°C, 24 V DC**

**Elektrische Merkmale**

Betriebsstrom max. 4 A / Kontakt

**Mechanische Merkmale**

Länge 300 mm  
 Durchmesser Ø 4,1 mm (Durchmesser)  
 Gewinde M12 x 1  
 Material Kabel PUR, schwarz, ungeschirmt  
 Material ■ Zinkdruckguss (Buchse)  
 ■ Zinkdruckguss (Stecker)  
 Gewicht 32 g  
 Schleppkettenwerte 10 x Ø (min. Biegeradius)  
 Anzugsmoment 0,6 Nm (empfohlen)

**Zertifizierungen, Zulassungen**

Schutzklasse III, Betrieb an Schutzkleinspannung

**Allgemeine Merkmale**

Bauform gerade / gewinkelt  
 Besonderheiten Metallmutter

**Funktionsumfang**

Schleppkettentauglich Ja

**Umgebungsbedingungen**

Temperaturbereich -25 ... +80 °C (bewegt), -40 ... +80 °C (fest)  
 Schutzart IP 65 / IP 66K / IP 67

**214589****VL-VZSA-VWKA-3JBK-30Y-S****Verbindungsleitung****Technische Daten (typ.)****+20°C, 24 V DC****Elektrischer Anschluss**

Anschluss

Stecker, M12, 3-polig, A-kodiert

Anschluss 2

Buchse, M12, 3-polig, A-kodiert

Querschnitt

0,34 x 0,34 mm (3 x)

**Weitere Informationen / Zubehör****<https://www.di-soric.com/214589>**