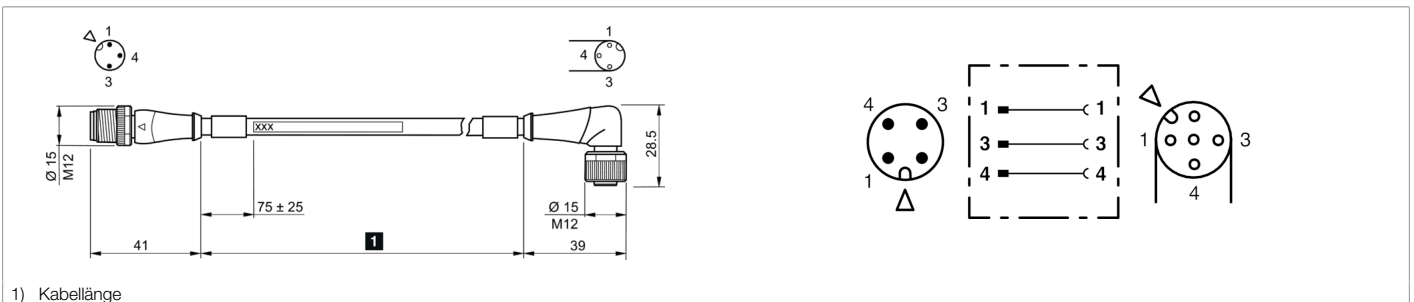




**214591**  
**VL-VZSA-VWKA-3JBK-100Y-S**  
**Verbindungsleitung**

- Schleppkettentauglich
- Stabile Metallüberwurfmutter
- Flexibler Litzenaufbau
- Hohe Schutzart



**Funktion**

**Technische Daten (typ.)** **+20°C, 24 V DC**

**Elektrische Merkmale**

Betriebsstrom	max. 4 A / Kontakt
---------------	--------------------

**Mechanische Merkmale**

Länge	1.000 mm
Durchmesser	Ø 4,1 mm (Durchmesser)
Gewinde	M12 x 1
Material Kabel	PUR, schwarz, ungeschirmt
Material	<ul style="list-style-type: none"> <li>■ Zinkdruckguss (Buchse)</li> <li>■ Zinkdruckguss (Stecker)</li> </ul>
Gewicht	53 g
Schleppkettenwerte	10 x Ø (min. Biegeradius)
Anzugsmoment	0,6 Nm (empfohlen)

**Zertifizierungen, Zulassungen**

Schutzklasse	III, Betrieb an Schutzkleinspannung
--------------	-------------------------------------

**Allgemeine Merkmale**

Bauform	gerade / gewinkelt
Besonderheiten	Metallmutter

**Funktionsumfang**

Schleppkettentauglich	Ja
-----------------------	----

**Umgebungsbedingungen**

Temperaturbereich	-25 ... +80 °C (bewegt), -40 ... +80 °C (fest)
Schutzart	IP 65 / IP 66K / IP 67



214591

VL-VZSA-VWKA-3JBK-100Y-S

Verbindungsleitung

**Technische Daten (typ.)**

+20°C, 24 V DC

**Elektrischer Anschluss**

Anschluss

Stecker, M12, 3-polig, A-kodiert

Anschluss 2

Buchse, M12, 3-polig, A-kodiert

Querschnitt

0,34 x 0,34 mm (3 x)

**Weitere Informationen / Zubehör**

<https://www.di-soric.com/214591>