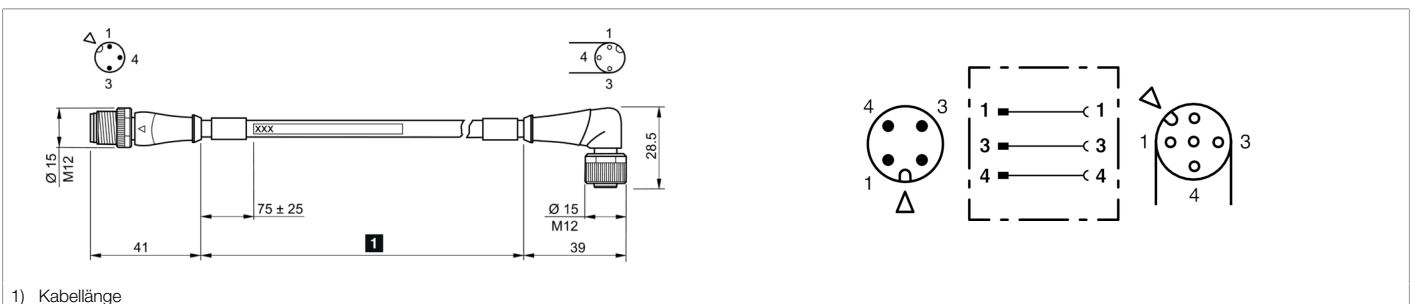




214594
VL-VZSA-VWKA-3JBK-250Y-S
Verbindungsleitung

- Schleppkettentauglich
- Stabile Metallüberwurfmutter
- Flexibler Litzenaufbau
- Hohe Schutzart



Funktion

Technische Daten (typ.) **+20°C, 24 V DC**

Elektrische Merkmale	
Betriebsstrom	max. 4 A / Kontakt

Mechanische Merkmale	
Länge	2.500 mm
Durchmesser	Ø 4,1 mm (Durchmesser)
Gewinde	M12 x 1
Material Kabel	PUR, schwarz, ungeschirmt
Material	<ul style="list-style-type: none"> ■ Zinkdruckguss (Buchse) ■ Zinkdruckguss (Stecker)
Gewicht	99 g
Schleppkettenwerte	10 x Ø (min. Biegeradius)
Anzugsmoment	0,6 Nm (empfohlen)

Zertifizierungen, Zulassungen	
Schutzklasse	III, Betrieb an Schutzkleinspannung

Allgemeine Merkmale	
Bauform	gerade / gewinkelt
Besonderheiten	Metallmutter

Funktionsumfang	
Schleppkettentauglich	Ja

Umgebungsbedingungen	
Temperaturbereich	-25 ... +80 °C (bewegt), -40 ... +80 °C (fest)
Schutzart	IP 65 / IP 66K / IP 67

**214594****VL-VZSA-VWKA-3JBK-250Y-S****Verbindungsleitung****Technische Daten (typ.)****+20°C, 24 V DC****Elektrischer Anschluss**

Anschluss

Stecker, M12, 3-polig, A-kodiert

Anschluss 2

Buchse, M12, 3-polig, A-kodiert

Querschnitt

0,34 x 0,34 mm (3 x)

Weitere Informationen / Zubehör**<https://www.di-soric.com/214594>**