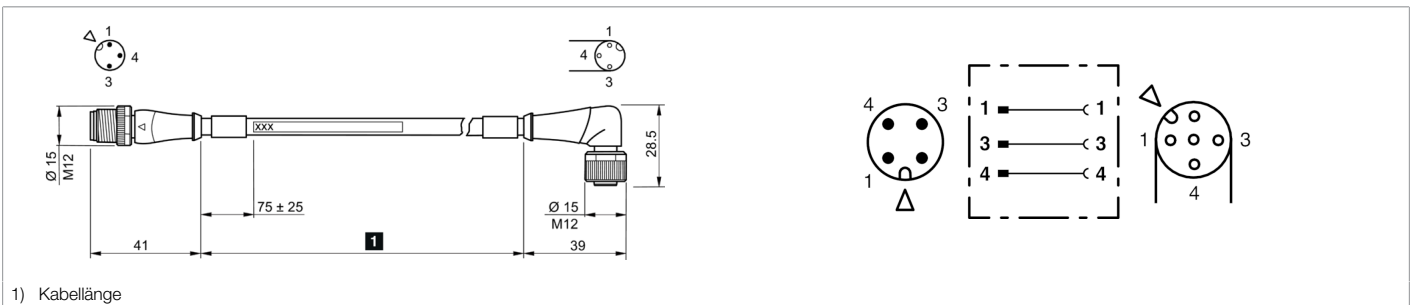




214597
VL-VZSA-VWKA-3JBK-750Y-S
Verbindungsleitung

- Schleppkettentauglich
- Stabile Metallüberwurfmutter
- Flexibler Litzenaufbau
- Hohe Schutzart



Funktion



Technische Daten (typ.)

+20°C, 24 V DC

Elektrische Merkmale

Betriebsstrom max. 4 A / Kontakt

Mechanische Merkmale

Länge 7.500 mm
 Durchmesser Ø 4,1 mm (Durchmesser)
 Gewinde M12 x 1
 Material Kabel PUR, schwarz, ungeschirmt
 Material ■ Zinkdruckguss (Buchse)
 ■ Zinkdruckguss (Stecker)
 Gewicht 250 g
 Schleppkettenwerte 10 x Ø (min. Biegeradius)
 Anzugsmoment 0,6 Nm (empfohlen)

Zertifizierungen, Zulassungen

Schutzklasse III, Betrieb an Schutzkleinspannung

Allgemeine Merkmale

Bauform gerade / gewinkelt
 Besonderheiten Metallmutter

Funktionsumfang

Schleppkettentauglich Ja

Umgebungsbedingungen

Temperaturbereich -25 ... +80 °C (bewegt), -40 ... +80 °C (fest)
 Schutzart IP 65 / IP 66K / IP 67

 **214597****VL-VZSA-VWKA-3JBK-750Y-S****Verbindungsleitung****Technische Daten (typ.)****+20°C, 24 V DC****Elektrischer Anschluss**

Anschluss

Stecker, M12, 3-polig, A-kodiert

Anschluss 2

Buchse, M12, 3-polig, A-kodiert

Querschnitt

0,34 x 0,34 mm (3 x)

Weitere Informationen / Zubehör**<https://www.di-soric.com/214597>**