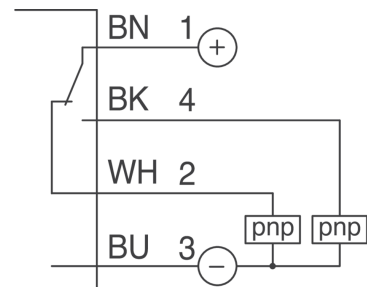
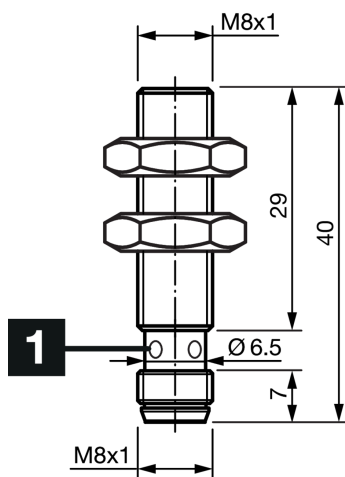




214601
INE-M08/40M-B02PS-T4
Induktiver Näherungssensor

- Hochflexibles Kabel
- Integrierter Verstärker
- Kurzschlusschutz
- Einschaltimpulsunterdrückung
- LED



1) LED (4x)

BK: schwarz

BN: braun

BU: blau

WH: weiß

Funktion



Technische Daten (typ.)

+20°C, 24 V DC

Elektrische Merkmale

Betriebsspannung	10 ... 36 V DC
Eigenstromaufnahme	< 15 mA
Isolationsspannungsfestigkeit	Gemäß IEC 60947-5-2 (7.2.3.1)

Mechanische Merkmale

Einbauart	bündig
Gewinde	M8 x 1
Gehäuselänge	40 mm
Gehäusematerial	Edelstahl (V2A 1.4301 / AISI 304)
Material Tastkopf	Polyester
Gewicht	19 g
Anzugsmoment	7 Nm

Zertifizierungen, Zulassungen

Schutzklasse	III, Betrieb an Schutzkleinspannung
--------------	-------------------------------------



214601
INE-M08/40M-B02PS-T4
Induktiver Näherungssensor

Technische Daten (typ.)	+20°C, 24 V DC
Allgemeine Merkmale	
Funktionsprinzip	Induktiv
Auswertung	digital
Bauform	Gewinde
Produktserie	INE Industriell
Ausgang, Eingang, Schnittstelle	
Schaltausgang	pnp, 200 mA, NO
Spannungsfall (max.)	1,6 V DC (200 mA)
Erfassungsbereich, Messbereich, Toleranzgrenzen	
Schaltabstand (SN)	2 mm
Schalthysterese (max.)	1 ... 20 %
Anzeige, Bedienung	
LED Anzeige	Ja
Zeitverhalten	
Schaltfrequenz	< 2000 Hz
Umgebungsbedingungen	
Umgebungstemperatur Betrieb	-25 ... +80 °C
Schutzart	IP 67
Elektrischer Anschluss	
Anschluss	Stecker, M8, 4-polig, A-kodiert
Zubehör	
Anschlusskabel	TK ... /4
Weitere Informationen / Zubehör	https://www.di-soric.com/214601