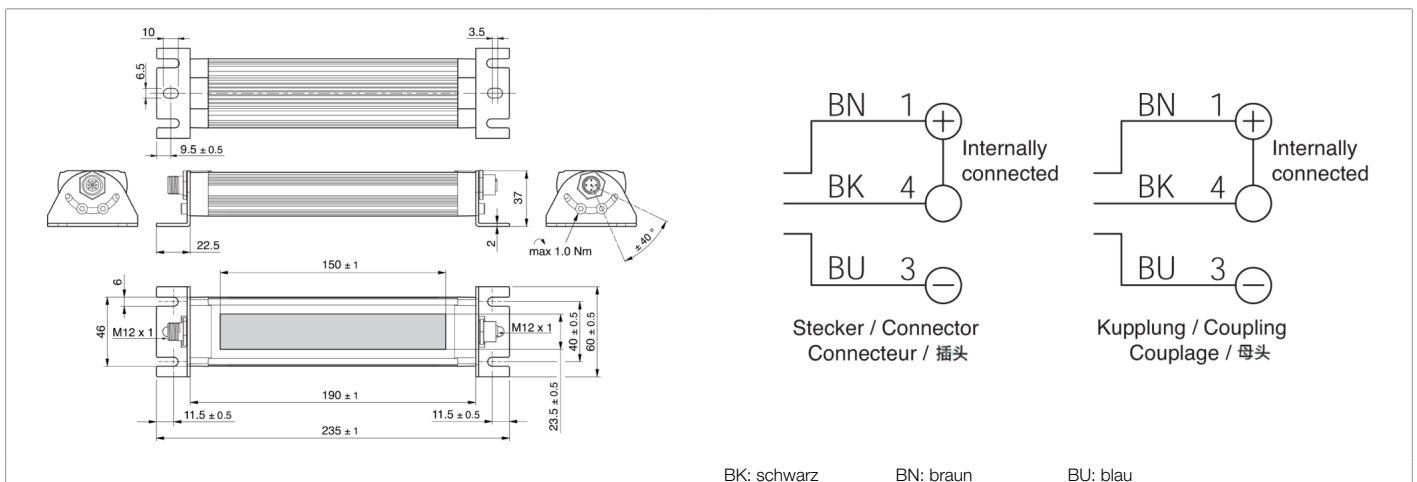




**214629**  
**MB-R-190-B5-K5**  
**Maschinenbeleuchtung, halbrund**

- Kaskadierbarkeit
- Einfache Verdrahtung
- Erweiterter Temperaturbereich -20 .. +50 °C
- M12-Steckverbinder für einfache Verdrahtung
- Industrietauglich durch IP 67
- Homogene Lichtverteilung
- Angenehmes, neutrales Weißlicht



**Funktion**

Technische Daten (typ.)		+20°C, 24 V DC
<b>Elektrische Merkmale</b>		
Betriebsspannung	24 V DC (± 10%)	
Eigenstromaufnahme	160 mA (24 V DC)	
Leistung	3,9 W (24 V)	
Verpolschutz	Ja	
Kaskadierbar	Ja, max. 10 (bei gleicher Leuchtenlänge)	
<b>Mechanische Merkmale</b>		
Leuchtfäche	150 x 23,5 mm	
Gehäusematerial	Aluminium (natur, eloxiert)	
Material	Sicherheitsglas gehärtet, diffus (Diffusor)	
Gewicht	340 g	
<b>Zertifizierungen, Zulassungen</b>		
Schutzklasse	III, Betrieb an Schutzkleinspannung	
Risikogruppe (DIN EN 62471)	Freie Gruppe	
Zulassungen	UL	
<b>Allgemeine Merkmale</b>		
Modell	Maschinenbeleuchtung, halbrund	
Lebensspanne	> 50.000 h (L70/B10)	
Produktserie	MB-R	



**214629**  
**MB-R-190-B5-K5**  
**Maschinenbeleuchtung, halbrund**

**Technische Daten (typ.)**

**+20°C, 24 V DC**

**Optische Daten**

Lichtquelle	LED
Energieeffizienzklasse (VO 2019/2015)	F (A - G)
Farbe	Weiß (5 000 K)
Abstrahlwinkel FWHM	102° (typ.)
Lichtstrom	365 lm
Licht-Ausbeute (VO 2019/2015)	104 lm/W
Farbwiedergabeindex Ra	> 80
Beleuchtungsstärke	<ul style="list-style-type: none"> <li>■ 2000 Lux (250,0 mm)</li> <li>■ 500 Lux (500,0 mm)</li> <li>■ 130 Lux (1000,0 mm)</li> <li>■ 50,0 Lux (1500,0 mm)</li> <li>■ 30,0 Lux (2000,0 mm)</li> </ul>

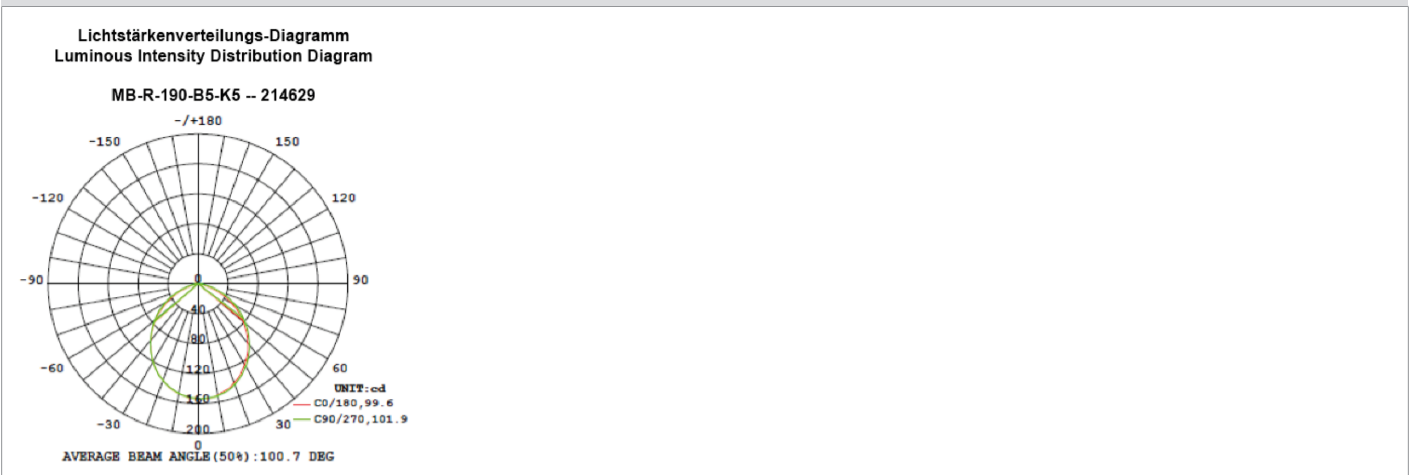
**Umgebungsbedingungen**

Schock-/Schwingbeanspruchung	30 g, 11 ms / 10 ... 55 Hz, 1,0 mm
Umgebungstemperatur Betrieb	-20 ... +50 °C
Schutzart	IP 67

**Elektrischer Anschluss**

Anschluss	Stecker, M12, 5-polig (A-kodiert)
Anschluss 2	Kupplung, M12, 5-polig (A-kodiert)

**Lichtstärkeverteilungsdiagramm**



**Weitere Informationen / Zubehör**

<https://www.di-soric.com/214629>