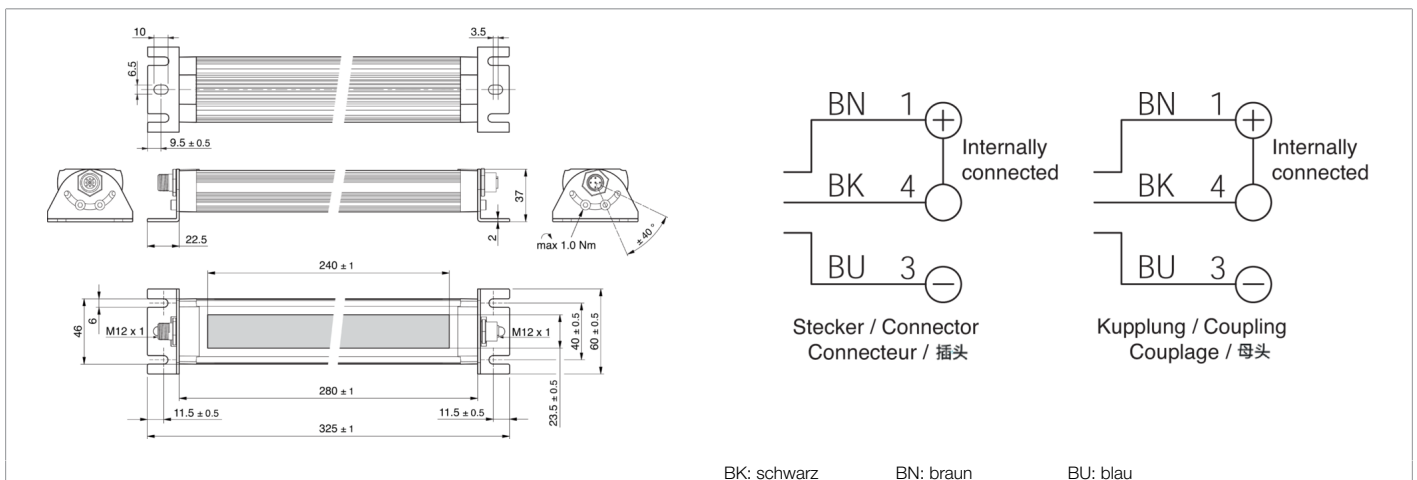




214630
MB-R-280-B5-K5
Maschinenbeleuchtung, halbrund

- Kaskadierbarkeit
- Einfache Verdrahtung
- Erweiterter Temperaturbereich -20 .. +50 °C
- M12-Steckverbinder für einfache Verdrahtung
- Industrietauglich durch IP 67
- Homogene Lichtverteilung
- Angenehmes, neutrales Weißlicht



Funktion

| Technische Daten (typ.) | | +20°C, 24 V DC |
|--------------------------------------|---------------------------------------------|----------------|
| Elektrische Merkmale | | |
| Betriebsspannung | 24 V DC (± 10%) | |
| Eigenstromaufnahme | 240 mA (24 V DC) | |
| Leistung | 5,7 W (24 V) | |
| Verpolschutz | Ja | |
| Kaskadierbar | Ja, max. 8 (bei gleicher Leuchtenlänge) | |
| Mechanische Merkmale | | |
| Leuchtfäche | 240 x 23,5 mm | |
| Gehäusematerial | Aluminium (natur, eloxiert) | |
| Material | Sicherheitsglas gehärtet, diffus (Diffusor) | |
| Gewicht | 460 g | |
| Zertifizierungen, Zulassungen | | |
| Schutzklasse | III, Betrieb an Schutzkleinspannung | |
| Risikogruppe (DIN EN 62471) | Freie Gruppe | |
| Zulassungen | UL | |
| Allgemeine Merkmale | | |
| Modell | Maschinenbeleuchtung, halbrund | |
| Lebensspanne | > 50.000 h (L70/B10) | |
| Produktsreihe | MB-R | |



214630
MB-R-280-B5-K5
Maschinenbeleuchtung, halbrund

Technische Daten (typ.)

+20°C, 24 V DC

Optische Daten

| | |
|---------------------------------------|------------------------------------------------------------------------------------------------------------------------------------------------------------------------------------------------------|
| Lichtquelle | LED |
| Energieeffizienzklasse (VO 2019/2015) | F (A - G) |
| Farbe | Weiß (5 000 K) |
| Abstrahlwinkel FWHM | 102° (typ.) |
| Lichtstrom | 555 lm |
| Licht-Ausbeute (VO 2019/2015) | 106 lm/W |
| Farbwiedergabeindex Ra | > 80 |
| Beleuchtungsstärke | <ul style="list-style-type: none"> ■ 2900 Lux (250,0 mm) ■ 800 Lux (500,0 mm) ■ 200 Lux (1000,0 mm) ■ 90,0 Lux (1500,0 mm) ■ 50,0 Lux (2000,0 mm) |

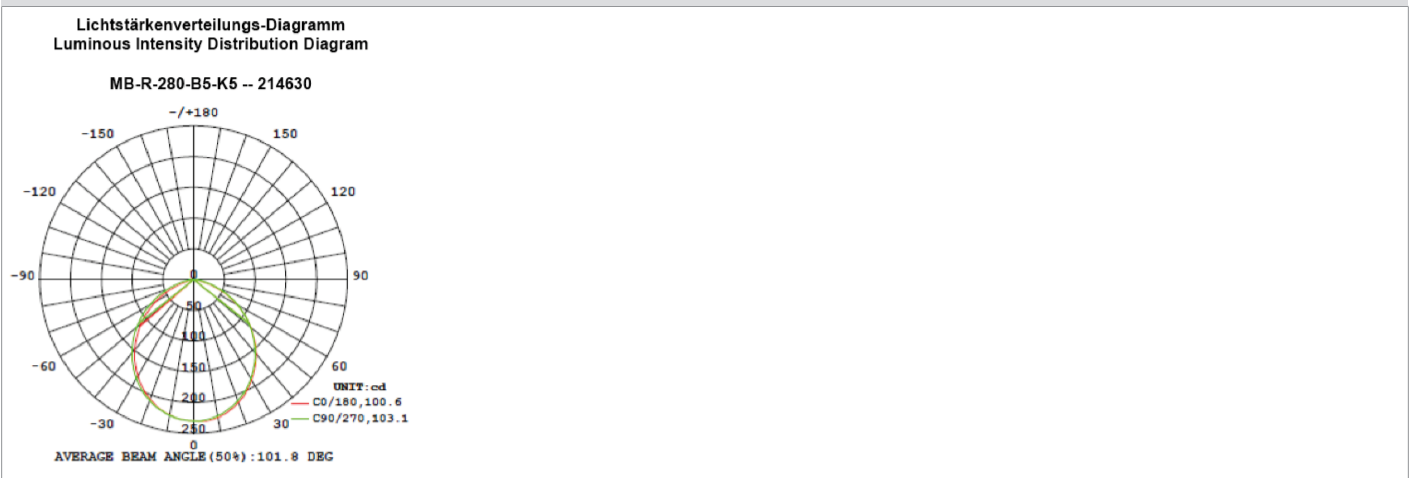
Umgebungsbedingungen

| | |
|------------------------------|------------------------------------|
| Schock-/Schwingbeanspruchung | 30 g, 11 ms / 10 ... 55 Hz, 1,0 mm |
| Umgebungstemperatur Betrieb | -20 ... +50 °C |
| Schutzart | IP 67 |

Elektrischer Anschluss

| | |
|-------------|------------------------------------|
| Anschluss | Stecker, M12, 5-polig (A-kodiert) |
| Anschluss 2 | Kupplung, M12, 5-polig (A-kodiert) |

Lichtstärkeverteilungsdiagramm



Weitere Informationen / Zubehör

<https://www.di-soric.com/214630>