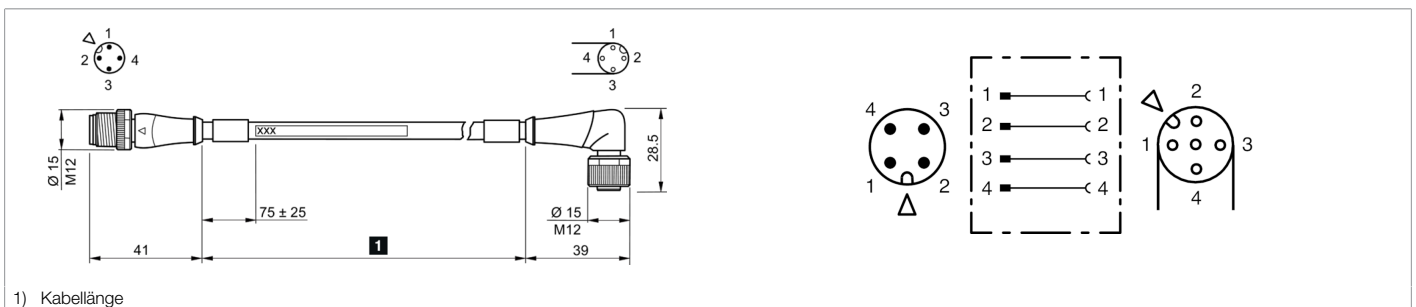




214671
VL-VZSA-VWKA-4PBK-30Y
Verbindungsleitung

- Stabile Metallüberwurfmutter
- Flexibler Litzenaufbau
- Hohe Schutzart



Funktion



Technische Daten (typ.)

+20°C, 24 V DC

Elektrische Merkmale

Betriebsstrom max. 4 A / Kontakt

Mechanische Merkmale

Länge 300 mm
 Durchmesser Ø 5,0 mm (Durchmesser)
 Gewinde M12 x 1
 Material Kabel PVC, schwarz, ungeschirmt
 Material ■ Zinkdruckguss (Buchse)
 ■ Zinkdruckguss (Stecker)
 Gewicht 36 g
 Anzugsmoment empfohlen

Zertifizierungen, Zulassungen

Schutzklasse III, Betrieb an Schutzkleinspannung

Allgemeine Merkmale

Bauform gerade / gewinkelt
 Besonderheiten Metallmutter

Umgebungsbedingungen

Temperaturbereich -5 ... +80 °C (bewegt), -30 ... +80 °C (fest)
 Schutzart IP 65 / IP 66K / IP 67

Elektrischer Anschluss

Anschluss Stecker, M12, 4-polig, A-kodiert
 Anschluss 2 Buchse, M12, 4-polig, A-kodiert
 Querschnitt 0,34 x 0,34 mm (4 x)

Weitere Informationen / Zubehör

<https://www.di-soric.com/214671>



214671

VL-VZSA-VWKA-4PBK-30Y

Verbindungsleitung