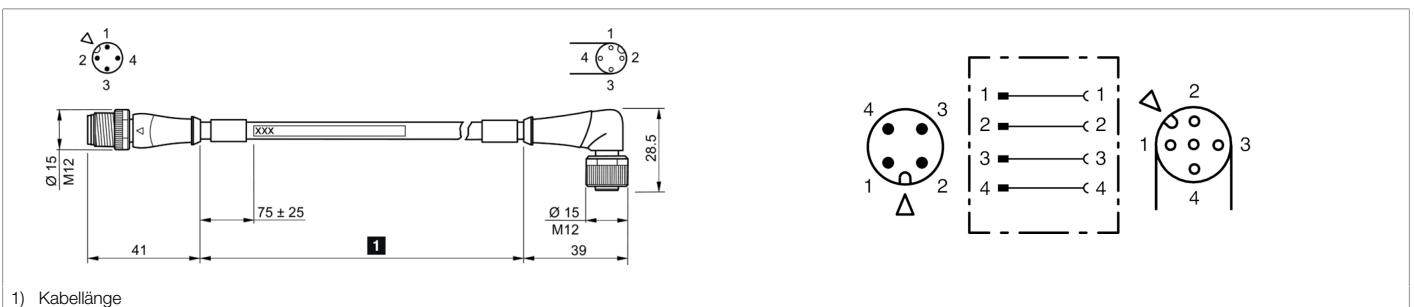




**214674**  
**VL-VZSA-VWKA-4PBK-150Y**  
**Verbindungsleitung**

- Stabile Metallüberwurfmutter
- Flexibler Litzenaufbau
- Hohe Schutzart



**Funktion**



**Technische Daten (typ.)**

**+20°C, 24 V DC**

**Elektrische Merkmale**

Betriebsstrom max. 4 A / Kontakt

**Mechanische Merkmale**

Länge 1.500 mm  
 Durchmesser Ø 5,0 mm (Durchmesser)  
 Gewinde M12 x 1  
 Material Kabel PVC, schwarz, ungeschirmt  
 Material ■ Zinkdruckguss (Buchse)  
 ■ Zinkdruckguss (Stecker)  
 Gewicht 84 g  
 Anzugsmoment empfohlen

**Zertifizierungen, Zulassungen**

Schutzklasse III, Betrieb an Schutzkleinspannung

**Allgemeine Merkmale**

Bauform gerade / gewinkelt  
 Besonderheiten Metallmutter

**Umgebungsbedingungen**

Temperaturbereich -5 ... +80 °C (bewegt), -30 ... +80 °C (fest)  
 Schutzart IP 65 / IP 66K / IP 67

**Elektrischer Anschluss**

Anschluss Stecker, M12, 4-polig, A-kodiert  
 Anschluss 2 Buchse, M12, 4-polig, A-kodiert  
 Querschnitt 0,34 x 0,34 mm (4 x)

**Weitere Informationen / Zubehör**

<https://www.di-soric.com/214674>



214674

VL-VZSA-VWKA-4PBK-150Y

Verbindungsleitung