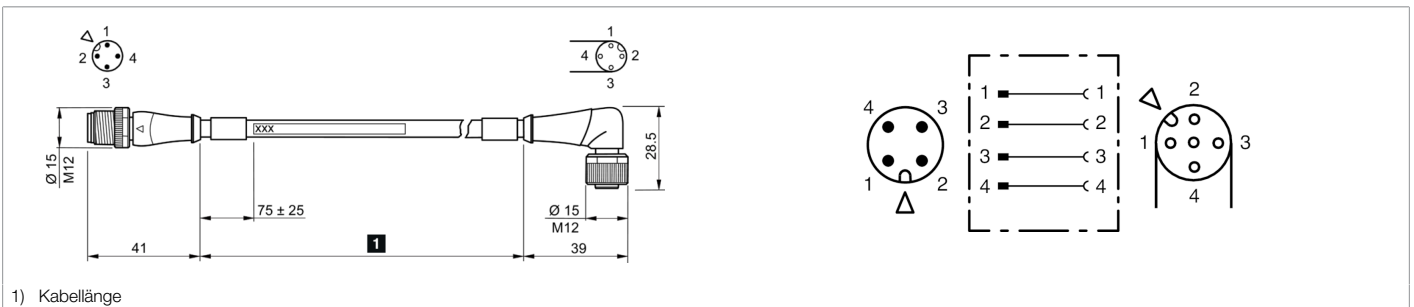




**214684**  
**VL-VZSA-VWKA-4JBK-150Y-S**  
**Verbindungsleitung**

- Schleppkettentauglich
- Stabile Metallüberwurfmutter
- Flexibler Litzenaufbau
- Hohe Schutzart



**Funktion**

**Technische Daten (typ.)** **+20°C, 24 V DC**

**Elektrische Merkmale**

Betriebsspannung	max. 250 V AC/DC
Betriebsstrom	max. 4 A / Kontakt

**Mechanische Merkmale**

Länge	1.500 mm
Durchmesser	Ø 4,5 mm (Durchmesser)
Gewinde	M12 x 1
Material Kabel	PUR, schwarz, ungeschirmt
Material	<ul style="list-style-type: none"> <li>■ Zinkdruckguss (Buchse)</li> <li>■ Zinkdruckguss (Stecker)</li> </ul>
Gewicht	82 g
Schleppkettenwerte	<ul style="list-style-type: none"> <li>■ max. 10 Mio. (Biegezyklen)</li> <li>■ 10 x Ø (min. Biegeradius)</li> <li>■ 3 m/s (max. Verfahrensgeschwindigkeit)</li> <li>■ ± 180 °/m (max. Torsion)</li> </ul>
Anzugsmoment	0,6 Nm (empfohlen)

**Zertifizierungen, Zulassungen**

Schutzklasse	III, Betrieb an Schutzkleinspannung
--------------	-------------------------------------

**Allgemeine Merkmale**

Bauform	gerade / gewinkelt
Besonderheiten	Metallmutter

**Funktionsumfang**

Schleppkettentauglich	Ja
-----------------------	----

 **214684****VL-VZSA-VWKA-4JBK-150Y-S****Verbindungsleitung****Technische Daten (typ.)****+20°C, 24 V DC****Umgebungsbedingungen**

Temperaturbereich

-25 ... +80 °C (bewegt), -40 ... +80 °C (fest)

Schutzart

IP 65 / IP 66K / IP 67

**Elektrischer Anschluss**

Anschluss

Stecker, M12, 4-polig, A-kodiert

Anschluss 2

Buchse, M12, 4-polig, A-kodiert

Querschnitt

0,34 x 0,34 mm (4 x)

**Weitere Informationen / Zubehör**<https://www.di-soric.com/214684>