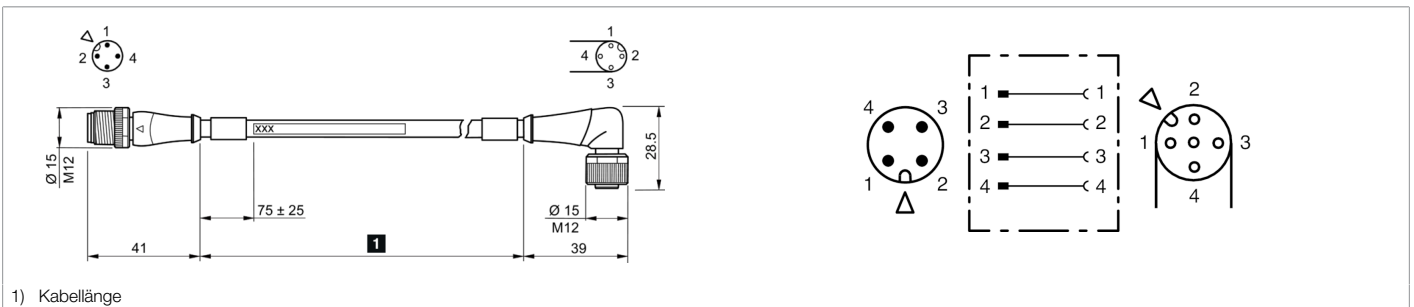




214687
VL-VZSA-VWKA-4JBK-300Y-S
Verbindungsleitung

- Schleppkettentauglich
- Stabile Metallüberwurfmutter
- Flexibler Litzenaufbau
- Hohe Schutzart



Funktion



Technische Daten (typ.)

+20°C, 24 V DC

Elektrische Merkmale

Betriebsspannung	max. 250 V AC/DC
Betriebsstrom	max. 4 A / Kontakt

Mechanische Merkmale

Länge	3.000 mm
Durchmesser	Ø 4,5 mm (Durchmesser)
Gewinde	M12 x 1
Material Kabel	PUR, schwarz, ungeschirmt
Material	<ul style="list-style-type: none"> ■ Zinkdruckguss (Buchse) ■ Zinkdruckguss (Stecker)
Gewicht	141 g
Schleppkettenwerte	<ul style="list-style-type: none"> ■ max. 10 Mio. (Biegezyklen) ■ 10 x Ø (min. Biegeradius) ■ 3 m/s (max. Verfahrensgeschwindigkeit) ■ ± 180 °/m (max. Torsion)
Anzugsmoment	0,6 Nm (empfohlen)

Zertifizierungen, Zulassungen

Schutzklasse	III, Betrieb an Schutzkleinspannung
--------------	-------------------------------------

Allgemeine Merkmale

Bauform	gerade / gewinkelt
Besonderheiten	Metallmutter

Funktionsumfang

Schleppkettentauglich	Ja
-----------------------	----

**214687****VL-VZSA-VWKA-4JBK-300Y-S****Verbindungsleitung****Technische Daten (typ.)****+20°C, 24 V DC****Umgebungsbedingungen**

Temperaturbereich

-25 ... +80 °C (bewegt), -40 ... +80 °C (fest)

Schutzart

IP 65 / IP 66K / IP 67

Elektrischer Anschluss

Anschluss

Stecker, M12, 4-polig, A-kodiert

Anschluss 2

Buchse, M12, 4-polig, A-kodiert

Querschnitt

0,34 x 0,34 mm (4 x)

Weitere Informationen / Zubehör<https://www.di-soric.com/214687>