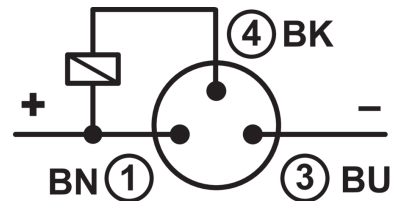
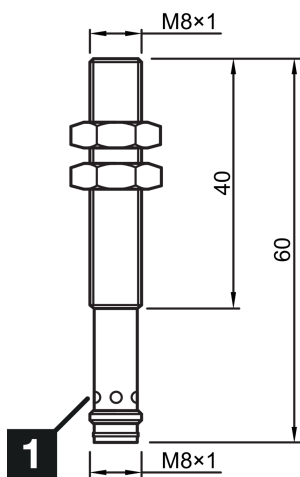



214789
INE-M8/60T-B01NS-T3
Induktiver Näherungssensor

- Schweißfunkenbeständig aufgrund PTFE-Beschichtung
- Schweißfest
- Magnetfeldfest für Gleich- / Wechselfelder bis 150 mT



1) LED (4x)

BK: schwarz

BN: braun

BU: blau

Funktion

Technische Daten (typ.)
+20°C, 24 V DC
Elektrische Merkmale

Betriebsspannung	10 ... 30 V DC
Leerlaufstrom (max.)	10 mA
Verpolschutz	Ja
Kurzschlusschutz	Ja

Mechanische Merkmale

Einbauart	bündig
Gewinde	M8 x 1
Gehäuselänge	60 mm
Gehäusematerial	Messing (PTFE beschichtet)
Material Tastkopf	PTFE

Allgemeine Merkmale

Funktionsprinzip	Induktiv
Auswertung	digital
Bauform	Gewinde
Ausführung	Schweißfest
Produktserie	INE Industriell



214789

INE-M8/60T-B01NS-T3

Induktiver Näherungssensor

Technische Daten (typ.)

+20°C, 24 V DC

Ausgang, Eingang, Schnittstelle

Schaltausgang	npn, 200 mA, NO
Spannungsfall (max.)	1,5 V

Erfassungsbereich, Messbereich, Toleranzgrenzen

Schaltabstand (SN)	1 mm
Schalthysterese (max.)	15 %

Anzeige, Bedienung

LED Anzeige	Ja
-------------	----

Zeitverhalten

Schaltfrequenz	1000 Hz
----------------	---------

Umgebungsbedingungen

Umgebungstemperatur Betrieb	-25 ... +70 °C
Schutzart	IP 67

Elektrischer Anschluss

Anschluss	Stecker, M8, 3-polig
-----------	----------------------

Weitere Informationen / Zubehör

<https://www.di-soric.com/214789>