

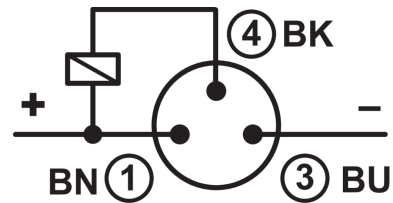
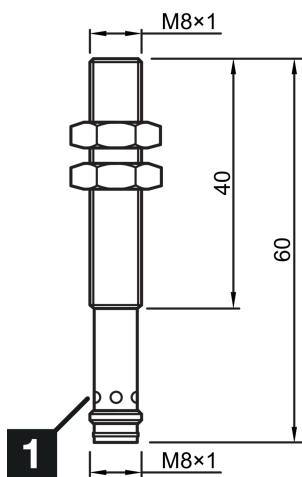


214790

INE-M8/60T-B01NO-T3

Induktiver Näherungssensor

- Schweißfunkenbeständig aufgrund PTFE-Beschichtung
- Schweißfest
- Magnetfeldfest für Gleich- / Wechselfelder bis 150 mT



1) LED (4x)

BK: schwarz

BN: braun

BU: blau

Funktion



Technische Daten (typ.)

+20°C, 24 V DC

Elektrische Merkmale

Betriebsspannung	10 ... 30 V DC
Leerlaufstrom (max.)	10 mA
Verpolschutz	Ja
Kurzschlusschutz	Ja

Mechanische Merkmale

Einbauart	bündig
Gewinde	M8 x 1
Gehäuselänge	60 mm
Gehäusematerial	Messing (PTFE beschichtet)
Material Tastkopf	PTFE

Allgemeine Merkmale

Funktionsprinzip	Induktiv
Auswertung	digital
Bauform	Gewinde
Ausführung	Schweißfest
Produktserie	INE Industriell



214790

INE-M8/60T-B01NO-T3

Induktiver Näherungssensor

Technische Daten (typ.)

+20°C, 24 V DC

Ausgang, Eingang, Schnittstelle

Schaltausgang npn, 200 mA, NC
Spannungsfall (max.) 1,5 V

Erfassungsbereich, Messbereich, Toleranzgrenzen

Schaltabstand (SN) 1 mm
Schalthysterese (max.) 15 %

Anzeige, Bedienung

LED Anzeige Ja

Zeitverhalten

Schaltfrequenz 1000 Hz

Umgebungsbedingungen

Umgebungstemperatur Betrieb -25 ... +70 °C
Schutzart IP 67

Elektrischer Anschluss

Anschluss Stecker, M8, 3-polig

Weitere Informationen / Zubehör

<https://www.di-soric.com/214790>