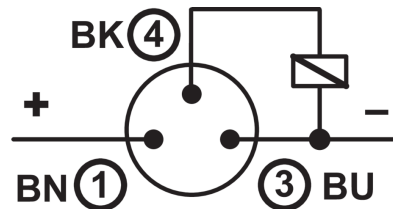
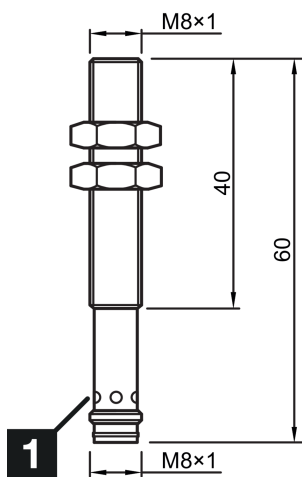


214791

INE-M8/60T-B01PS-T3

Induktiver Näherungssensor

- Schweißfunkenbeständig aufgrund PTFE-Beschichtung
- Schweißfest
- Magnetfeldfest für Gleich- / Wechselfelder bis 150 mT



1) LED (4x)

BK: schwarz

BN: braun

BU: blau

**Funktion**



**Technische Daten (typ.)**

**+20°C, 24 V DC**

**Elektrische Merkmale**

Betriebsspannung	10 ... 30 V DC
Leerlaufstrom (max.)	10 mA
Verpolschutz	Ja
Kurzschlusschutz	Ja

**Mechanische Merkmale**

Einbauart	bündig
Gewinde	M8 x 1
Gehäuselänge	60 mm
Gehäusematerial	Messing (PTFE beschichtet)
Material Tastkopf	PTFE

**Allgemeine Merkmale**

Funktionsprinzip	Induktiv
Auswertung	digital
Bauform	Gewinde
Ausführung	Schweißfest
Produktserie	INE Industriell



214791

INE-M8/60T-B01PS-T3

Induktiver Näherungssensor

**Technische Daten (typ.)**

+20°C, 24 V DC

**Ausgang, Eingang, Schnittstelle**

Schaltausgang	pnp, 200 mA, NO
Spannungsfall (max.)	1,5 V

**Erfassungsbereich, Messbereich, Toleranzgrenzen**

Schaltabstand (SN)	1 mm
Schalthysterese (max.)	15 %

**Anzeige, Bedienung**

LED Anzeige	Ja
-------------	----

**Zeitverhalten**

Schaltfrequenz	1000 Hz
----------------	---------

**Umgebungsbedingungen**

Umgebungstemperatur Betrieb	-25 ... +70 °C
Schutzart	IP 67

**Elektrischer Anschluss**

Anschluss	Stecker, M8, 3-polig
-----------	----------------------

**Weitere Informationen / Zubehör**

<https://www.di-soric.com/214791>