

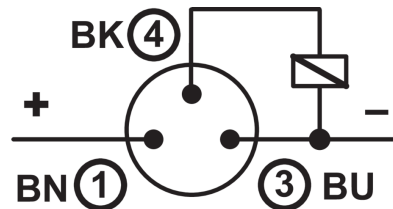
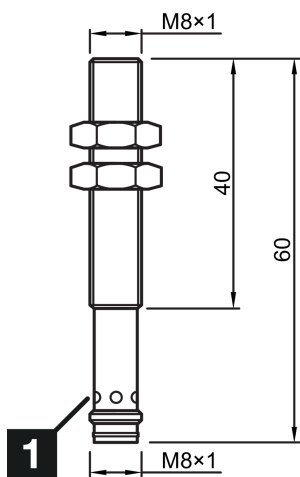


214792

INE-M8/60T-B01PO-T3

Induktiver Näherungssensor

- Schweißfunkenbeständig aufgrund PTFE-Beschichtung
- Schweißfest
- Magnetfeldfest für Gleich- / Wechselfelder bis 150 mT



1) LED (4x)

BK: schwarz

BN: braun

BU: blau

#### Funktion



#### Technische Daten (typ.)

+20°C, 24 V DC

#### Elektrische Merkmale

Betriebsspannung	10 ... 30 V DC
Leerlaufstrom (max.)	10 mA
Verpolschutz	Ja
Kurzschlusschutz	Ja

#### Mechanische Merkmale

Einbauart	bündig
Gewinde	M8 x 1
Gehäuselänge	60 mm
Gehäusematerial	Messing (PTFE beschichtet)
Material Tastkopf	PTFE

#### Allgemeine Merkmale

Funktionsprinzip	Induktiv
Auswertung	digital
Bauform	Gewinde
Ausführung	Schweißfest
Produktserie	INE Industriell

**214792****INE-M8/60T-B01PO-T3****Induktiver Näherungssensor****Technische Daten (typ.)****+20°C, 24 V DC****Ausgang, Eingang, Schnittstelle**

Schaltausgang	pnp, 200 mA, NC
Spannungsfall (max.)	1,5 V

**Erfassungsbereich, Messbereich, Toleranzgrenzen**

Schaltabstand (SN)	1 mm
Schalthysterese (max.)	15 %

**Anzeige, Bedienung**

LED Anzeige	Ja
-------------	----

**Zeitverhalten**

Schaltfrequenz	1000 Hz
----------------	---------

**Umgebungsbedingungen**

Umgebungstemperatur Betrieb	-25 ... +70 °C
Schutzart	IP 67

**Elektrischer Anschluss**

Anschluss	Stecker, M8, 3-polig
-----------	----------------------

**Weitere Informationen / Zubehör**<https://www.di-soric.com/214792>