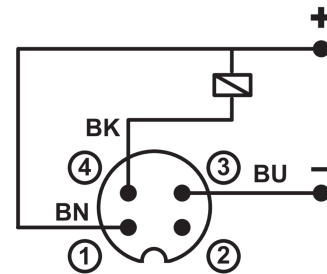
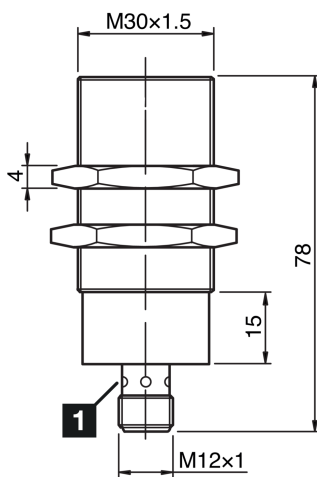



214813
INE-M30/78T-B10NS-B4
Induktiver Näherungssensor

- Schweißfunkenbeständig aufgrund PTFE-Beschichtung
- Schweißfest
- Magnetfeldfest für Gleich- / Wechselfelder bis 150 mT



1) LED (4x)

BK: schwarz

BN: braun

BU -3: blau

Funktion

Technische Daten (typ.)
+20°C, 24 V DC
Elektrische Merkmale

Betriebsspannung	10 ... 30 V DC
Leerlaufstrom (max.)	10 mA
Verpolschutz	Ja
Kurzschlusschutz	Ja

Mechanische Merkmale

Einbauart	bündig
Gewinde	M30 x 1,5
Gehäuselänge	78 mm
Gehäusematerial	Messing (PTFE beschichtet)
Material Tastkopf	PTFE

Allgemeine Merkmale

Funktionsprinzip	Induktiv
Auswertung	digital
Bauform	Gewinde
Ausführung	Schweißfest
Produktserie	INE Industriell



214813

INE-M30/78T-B10NS-B4

Induktiver Näherungssensor

Technische Daten (typ.)

+20°C, 24 V DC

Ausgang, Eingang, Schnittstelle

Schaltausgang npn, 200 mA, NO
Spannungsfall (max.) 1,5 V

Erfassungsbereich, Messbereich, Toleranzgrenzen

Schaltabstand (SN) 10 mm
Schalthysterese (max.) 15 %

Anzeige, Bedienung

LED Anzeige Ja

Zeitverhalten

Schaltfrequenz 200 Hz

Umgebungsbedingungen

Umgebungstemperatur Betrieb -25 ... +70 °C
Schutzart IP 67

Elektrischer Anschluss

Anschluss Stecker, M12, 4-polig

Weitere Informationen / Zubehör

<https://www.di-soric.com/214813>