

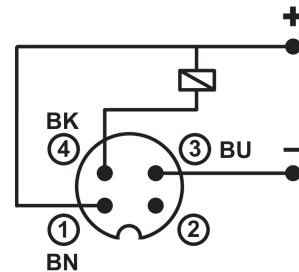
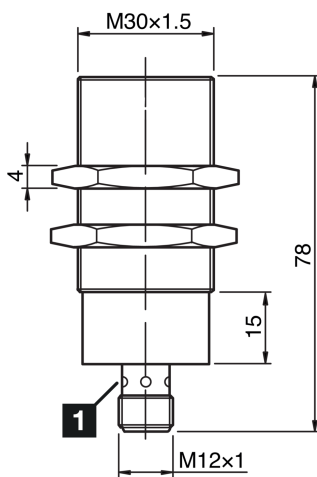


214815

INE-M30/78T-B10PS-B4

Induktiver Näherungssensor

- Schweißfunkenbeständig aufgrund PTFE-Beschichtung
- Schweißfest
- Magnetfeldfest für Gleich- / Wechselfelder bis 150 mT



1) LED (4x)

BK: schwarz

BN: braun

BU: blau

Funktion



Technische Daten (typ.)

+20°C, 24 V DC

Elektrische Merkmale

Betriebsspannung	10 ... 30 V DC
Leerlaufstrom (max.)	10 mA
Verpolschutz	Ja
Kurzschlusschutz	Ja

Mechanische Merkmale

Einbauart	bündig
Gewinde	M30 x 1,5
Gehäuselänge	78 mm
Gehäusematerial	Messing (PTFE beschichtet)
Material Tastkopf	PTFE

Allgemeine Merkmale

Funktionsprinzip	Induktiv
Auswertung	digital
Bauform	Gewinde
Ausführung	Schweißfest
Produktserie	INE Industriell



214815

INE-M30/78T-B10PS-B4

Induktiver Näherungssensor

Technische Daten (typ.)

+20°C, 24 V DC

Ausgang, Eingang, Schnittstelle

Schaltausgang	pnp, 200 mA, NO
Spannungsfall (max.)	1,5 V

Erfassungsbereich, Messbereich, Toleranzgrenzen

Schaltabstand (SN)	10 mm
Schalthysterese (max.)	15 %

Anzeige, Bedienung

LED Anzeige	Ja
-------------	----

Zeitverhalten

Schaltfrequenz	200 Hz
----------------	--------

Umgebungsbedingungen

Umgebungstemperatur Betrieb	-25 ... +70 °C
Schutzart	IP 67

Elektrischer Anschluss

Anschluss	Stecker, M12, 4-polig
-----------	-----------------------

Weitere Informationen / Zubehör

<https://www.di-soric.com/214815>