

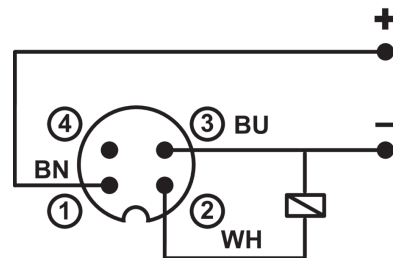
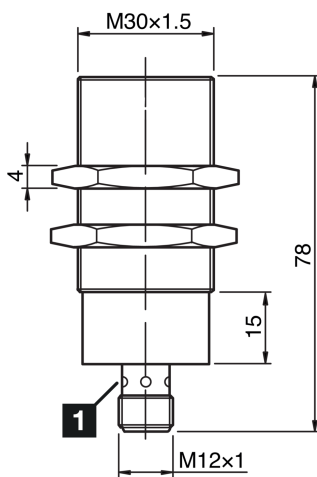


214816

INE-M30/78T-B10PO-B4

Induktiver Näherungssensor

- Schweißfunkenbeständig aufgrund PTFE-Beschichtung
- Schweißfest
- Magnetfeldfest für Gleich- / Wechselfelder bis 150 mT



1) LED (4x)

BN: braun

BU -3: blau

WH: weiß

Funktion



Technische Daten (typ.)

+20°C, 24 V DC

Elektrische Merkmale

| | |
|----------------------|----------------|
| Betriebsspannung | 10 ... 30 V DC |
| Leerlaufstrom (max.) | 10 mA |
| Verpolschutz | Ja |
| Kurzschlusschutz | Ja |

Mechanische Merkmale

| | |
|-------------------|----------------------------|
| Einbauart | bündig |
| Gewinde | M30 x 1,5 |
| Gehäuselänge | 78 mm |
| Gehäusematerial | Messing (PTFE beschichtet) |
| Material Tastkopf | PTFE |

Allgemeine Merkmale

| | |
|------------------|-----------------|
| Funktionsprinzip | Induktiv |
| Auswertung | digital |
| Bauform | Gewinde |
| Ausführung | Schweißfest |
| Produktserie | INE Industriell |

**214816****INE-M30/78T-B10PO-B4****Induktiver Näherungssensor****Technische Daten (typ.)****+20°C, 24 V DC****Ausgang, Eingang, Schnittstelle**

| | |
|----------------------|-----------------|
| Schaltausgang | pnp, 200 mA, NC |
| Spannungsfall (max.) | 1,5 V |

Erfassungsbereich, Messbereich, Toleranzgrenzen

| | |
|------------------------|-------|
| Schaltabstand (SN) | 10 mm |
| Schalthysterese (max.) | 15 % |

Anzeige, Bedienung

| | |
|-------------|----|
| LED Anzeige | Ja |
|-------------|----|

Zeitverhalten

| | |
|----------------|--------|
| Schaltfrequenz | 200 Hz |
|----------------|--------|

Umgebungsbedingungen

| | |
|-----------------------------|----------------|
| Umgebungstemperatur Betrieb | -25 ... +70 °C |
| Schutzart | IP 67 |

Elektrischer Anschluss

| | |
|-----------|-----------------------|
| Anschluss | Stecker, M12, 4-polig |
|-----------|-----------------------|

Weitere Informationen / Zubehör**<https://www.di-soric.com/214816>**