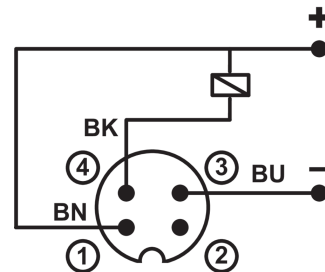
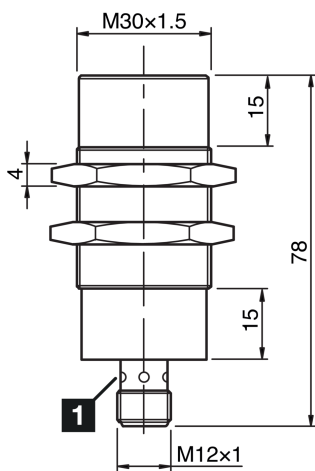



**214817**
**INE-M30/78T-N15NS-B4**
**Induktiver Näherungssensor**

- Schweißfunkenbeständig aufgrund PTFE-Beschichtung
- Schweißfest
- Magnetfeldfest für Gleich- / Wechselfelder bis 150 mT



1) LED (4x)

BK: schwarz

BN: braun

BU -3: blau

**Funktion**

**Technische Daten (typ.)**
**+20°C, 24 V DC**
**Elektrische Merkmale**

Betriebsspannung	10 ... 30 V DC
Leerlaufstrom (max.)	10 mA
Verpolschutz	Ja
Kurzschlusschutz	Ja

**Mechanische Merkmale**

Einbauart	nicht bündig
Gewinde	M30 x 1,5
Gehäuselänge	78 mm
Gehäusematerial	Messing (PTFE beschichtet)
Material Tastkopf	PTFE

**Allgemeine Merkmale**

Funktionsprinzip	Induktiv
Auswertung	digital
Bauform	Gewinde
Ausführung	Schweißfest
Produktserie	INE Industriell

**214817****INE-M30/78T-N15NS-B4****Induktiver Näherungssensor****Technische Daten (typ.)****+20°C, 24 V DC****Ausgang, Eingang, Schnittstelle**

Schaltausgang	npn, 200 mA, NO
Spannungsfall (max.)	1,5 V

**Erfassungsbereich, Messbereich, Toleranzgrenzen**

Schaltabstand (SN)	15 mm
Schalthysterese (max.)	15 %

**Anzeige, Bedienung**

LED Anzeige	Ja
-------------	----

**Zeitverhalten**

Schaltfrequenz	200 Hz
----------------	--------

**Umgebungsbedingungen**

Umgebungstemperatur Betrieb	-25 ... +70 °C
Schutzart	IP 67

**Elektrischer Anschluss**

Anschluss	Stecker, M12, 4-polig
-----------	-----------------------

**Weitere Informationen / Zubehör****<https://www.di-soric.com/214817>**