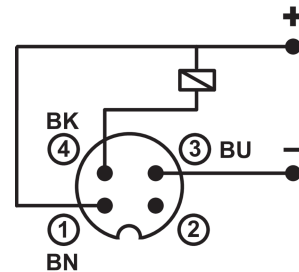
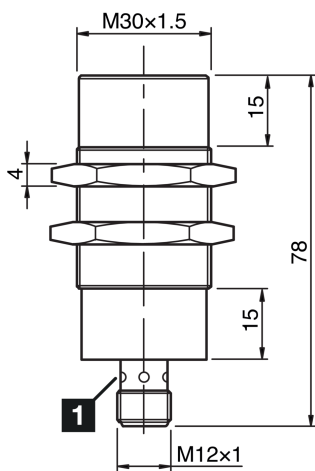


214819

INE-M30/78T-N15PS-B4

Induktiver Näherungssensor

- Schweißfunkenbeständig aufgrund PTFE-Beschichtung
- Schweißfest
- Magnetfeldfest für Gleich- / Wechselfelder bis 150 mT



1) LED (4x)

BK: schwarz

BN: braun

BU: blau

#### Funktion



#### Technische Daten (typ.)

+20°C, 24 V DC

#### Elektrische Merkmale

Betriebsspannung	10 ... 30 V DC
Leerlaufstrom (max.)	10 mA
Verpolschutz	Ja
Kurzschlusschutz	Ja

#### Mechanische Merkmale

Einbauart	nicht bündig
Gewinde	M30 x 1,5
Gehäuselänge	78 mm
Gehäusematerial	Messing (PTFE beschichtet)
Material Tastkopf	PTFE

#### Allgemeine Merkmale

Funktionsprinzip	Induktiv
Auswertung	digital
Bauform	Gewinde
Ausführung	Schweißfest
Produktserie	INE Industriell



214819

INE-M30/78T-N15PS-B4

Induktiver Näherungssensor

**Technische Daten (typ.)**

+20°C, 24 V DC

**Ausgang, Eingang, Schnittstelle**

Schaltausgang pnp, 200 mA, NO  
Spannungsfall (max.) 1,5 V

**Erfassungsbereich, Messbereich, Toleranzgrenzen**

Schaltabstand (SN) 15 mm  
Schalthysterese (max.) 15 %

**Anzeige, Bedienung**

LED Anzeige Ja

**Zeitverhalten**

Schaltfrequenz 200 Hz

**Umgebungsbedingungen**

Umgebungstemperatur Betrieb -25 ... +70 °C  
Schutzart IP 67

**Elektrischer Anschluss**

Anschluss Stecker, M12, 4-polig

**Weitere Informationen / Zubehör**

<https://www.di-soric.com/214819>