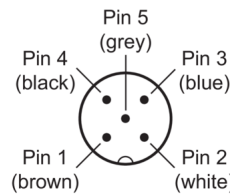
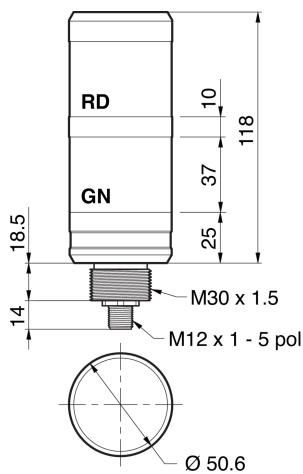




**214872**  
**SBT-F-GR-R50-2S-B5**  
**Signalsäule**

- 360° Statusanzeige
- Gute Signalwirkung aufgrund moderner, effizienter LEDs
- Niedriger Energieverbrauch
- Sofort einsetzbar, direkte vordefinierte Segmentansteuerung
- Einfache Installation (M30 Verschraubung)
- Montagezubehör optional erhältlich



PIN	Signal	Connection cable wire color
1	Red LED	Brown
2	Not Connected	White
3	GND	Blue
4	Green LED	Black
5	Not Connected	Grey

**Funktion**



**Technische Daten (typ.)**

**+20°C, 24 V DC**

**Elektrische Merkmale**

Betriebsspannung	24 V DC (Supply Class 2)
Eigenstromaufnahme	100 mA (24 V DC)
Leistung	2,4 W (24 V)
Verpolschutz	Ja

**Mechanische Merkmale**

Leuchtfäche	50 x 37 mm (Ø x H / Segment)
Anzahl Segmente	2
Gehäusematerial	Aluminium (natur, eloxiert)
Material	Polycarbonat (Diffusor)
Gewicht	230 g

**Zertifizierungen, Zulassungen**

Schutzklasse	III
Zulassungen	UL

**Allgemeine Merkmale**

Modell	Signalsäule
Bauform	Säule



**214872**  
**SBT-F-GR-R50-2S-B5**  
**Signalsäule**

<b>Technische Daten (typ.)</b>		<b>+20°C, 24 V DC</b>
<b>Funktionsumfang</b>		
Summer	Ohne Summer	
Farbauswahl	Grün, Rot	
Lieferumfang	Signalleuchte inkl. Unterlegscheibe und M30-Mutter (vormontiert)	
<b>Ausgang, Eingang, Schnittstelle</b>		
Anzahl Ein-/Ausgänge	2/0	
Eingangspegel (High/Low)	24V / 0V	
Schnittstelle	24 V DC	
<b>Optische Daten</b>		
Farbe	Grün, Rot	
<b>Zeitverhalten</b>		
Lebensdauer LEDs	> 50000 h	
<b>Umgebungsbedingungen</b>		
Schwingbeanspruchung	10 ... 55 Hz / 0,35 mm	
Umgebungstemperatur Betrieb	0 ... +50 °C	
Schutzart	IP 65	
<b>Elektrischer Anschluss</b>		
Anschluss	Stecker, M12, 5-polig	
<b>Zubehör</b>		
Anschlusskabel	VK ... /5-SB	
<b>Weitere Informationen / Zubehör</b>		<a href="https://www.di-soric.com/214872">https://www.di-soric.com/214872</a>