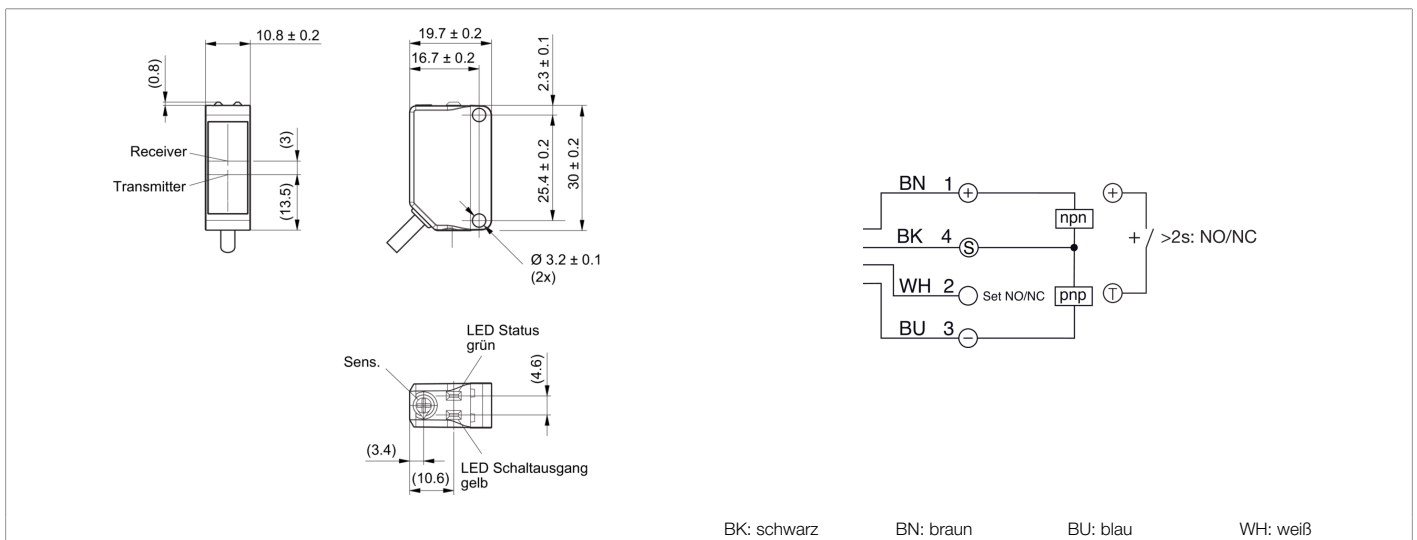




214889
OH33-LIMN-PT-G3-2C
Laser-Lichttaster mit Hintergrundausbldung

- Kompakte Bauform
- Hohe Reichweite
- Ideale Hintergrundausbldung
- Laser-Infrarotlicht mit großem Lichtfleck
- Gegentaktausgang mit npn- oder npn-Funktion
- Hell-/Dunkelschaltung umschaltbar
- IO-Link
- Messfunktion
- Tastweite und Fensterfunktion in mm parametrierbar



Funktion

Technische Daten (typ.) **+20°C, 24 V DC**

Elektrische Merkmale	
Betriebsspannung	10 ... 30 V DC
Leerlaufstrom (max.)	< 25 mA
Verpolschutz	Ja
Kurzschlusschutz	Ja

Mechanische Merkmale	
Gehäuseabmaße	31 x 20 x 11 mm
Gehäuselänge	20 mm
Gehäusehöhe	31 mm
Gehäusebreite	11 mm
Gehäusematerial	Kunststoff
Material Kabel	PVC
Material	Kunststoff (Fenster / Optik)
Gewicht	50 g

Zertifizierungen, Zulassungen	
Schutzklasse	III
Zulassungen	UL



214889
OH33-LIMN-PT-G3-2C
Laser-Lichttaster mit Hintergrundausbldung

Technische Daten (typ.) **+20°C, 24 V DC**

Allgemeine Merkmale

Funktionsprinzip	Lichttaster mit Hintergrundausbldung
Auswertung	digital
Bauform	Quader
Werkseinstellung	Schaltfrequenz (0,5 Hz (STANDARD))

Ausgang, Eingang, Schnittstelle

Schaltausgang	Gegentakt, 100 mA, NO/NC, umschaltbar
Spannungsfall (max.)	1 V
Schnittstelle	IO-Link (V1.1, COM2 38,4 kBd, Smart Sensor Profile)

Optische Daten

Lichtquelle	Laser
Laserklasse	CLASS 1 LASER PRODUCT, (IEC 60825-1:2014 / EN 60825-1:2014)
Farbe	Infrarot
Wellenlänge	940 nm
Hintergrundausbldung	Ja
Lichtfleckgröße	Ø 18 mm (bei 500 mm Abstand)

Erfassungsbereich, Messbereich, Toleranzgrenzen

Reichweite	0 ... 1000 mm
Normmessplatte	200 x 200 mm (weiß)

Anzeige, Bedienung

Empfindlichkeitseinstellung	Potentiometer, IO-Link
Anzeige	LED grün - Status, gelb - Schaltausgang 1

Zeitverhalten

Schaltfrequenz	0,5 Hz ... 5 Hz (5 Hz (GESCHWINDIGKEIT))
----------------	--

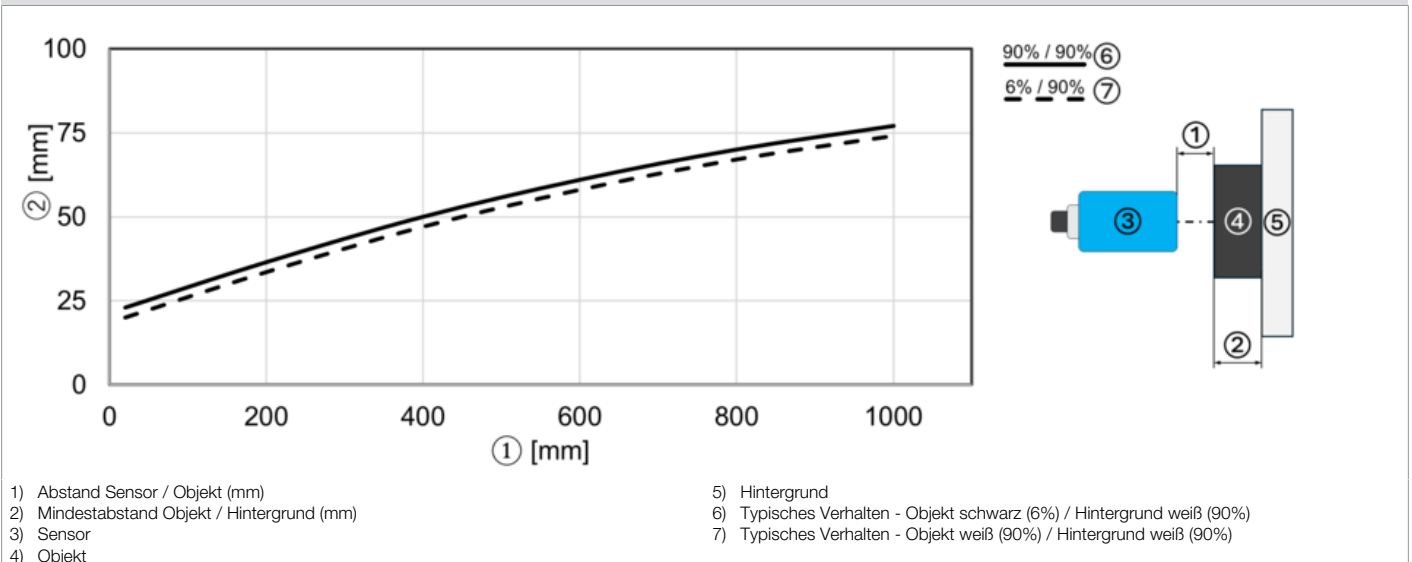
Umgebungsbedingungen

Umgebungstemperatur Betrieb	-25 ... +50 °C
Schutzart	IP 67

Elektrischer Anschluss

Anschluss	Kabel, 2,0 m, 4-polig (offenes Ende)
-----------	--------------------------------------

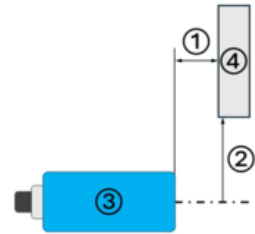
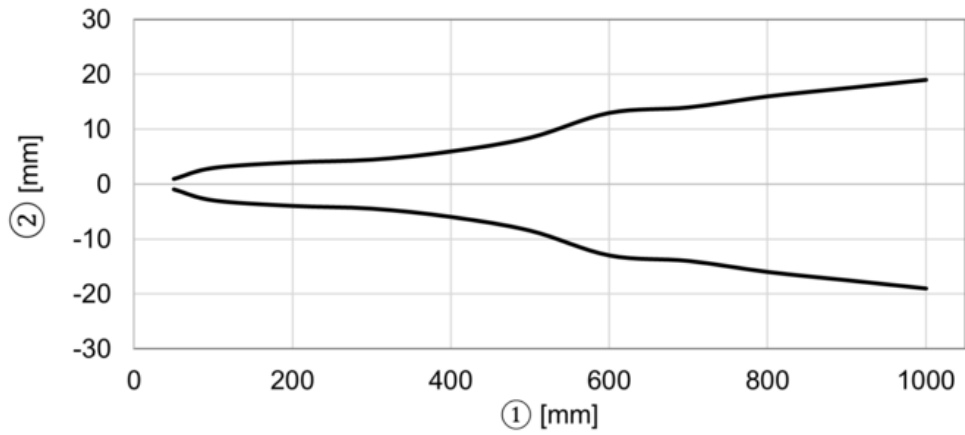
Hintergrundausbldung





214889
OH33-LIMN-PT-G3-2C
Laser-Lichttaster mit Hintergrundausblendung

Typisches Ansprechverhalten (weiß 90%)



1) Abstand Sensor / Normmessplatte (mm)
 2) Versatz (mm)

3) Sensor
 4) Normmessplatte

Weitere Informationen / Zubehör

<https://www.di-soric.com/214889>