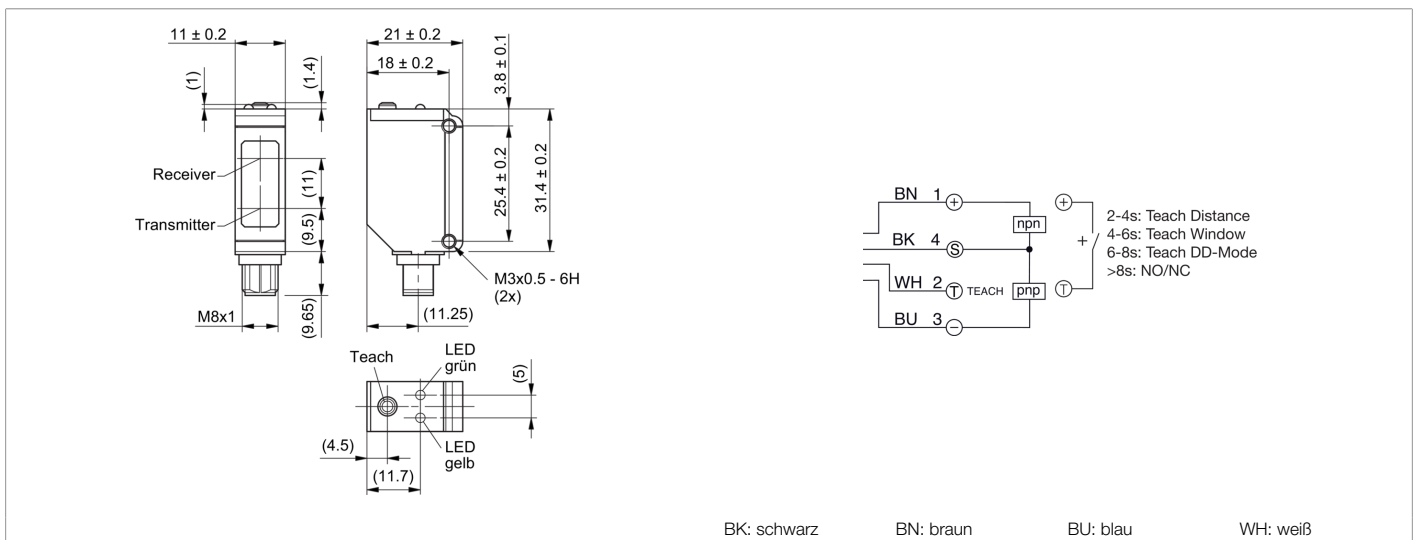




214906
OH34-LRMS-TI-G3-T4
Reflexionslichttaster mit Hintergrundausbuchtung

- Kompaktes Edelstahlgehäuse
- Schutzart IP 69K
- ECOLAB-Zulassung
- Kleiner Erfassungswinkel
- Ideale Hintergrundausbuchtung
- Laser-Rotlicht mit kleinem Lichtfleck
- DD-Mode, wertet Intensität und Abstand gleichzeitig aus
- Gegentaktausgang mit pnp- oder npn-Funktion
- Hell-/Dunkelschaltung umschaltbar
- IO-Link
- Tastweite und Fensterfunktion in mm parametrierbar



BK: schwarz BN: braun BU: blau WH: weiß

Funktion



Technische Daten (typ.)

+20°C, 24 V DC

Elektrische Merkmale

Betriebsspannung	10 ... 30 V DC
Leerlaufstrom (max.)	< 30 mA
Verpolschutz	Ja
Kurzschlusschutz	Ja

Mechanische Merkmale

Gehäuseabmaße	32 x 21 x 11 mm
Gehäuselänge	21 mm
Gehäusehöhe	32 mm
Gehäusebreite	11 mm
Gehäusematerial	Edelstahl
Material	Kunststoff (Fenster / Optik)
Gewicht	65 g

Zertifizierungen, Zulassungen

Schutzklasse	III
Zulassungen	UL



214906

OH34-LRMS-TI-G3-T4

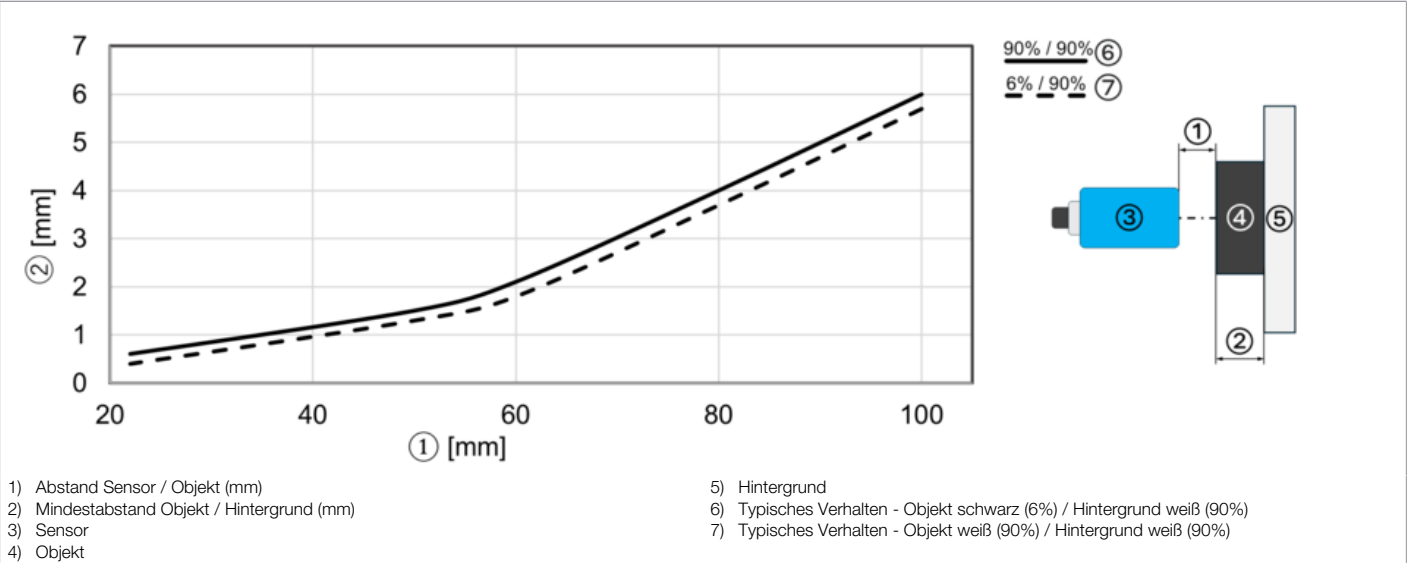
Reflexionslichttaster mit Hintergrundausbldung

Technische Daten (typ.)	+20°C, 24 V DC
Allgemeine Merkmale	
Funktionsprinzip	Lichttaster mit Hintergrundausbldung
Auswertung	digital
Bauform	Quader
Werkseinstellung	Schaltfrequenz (350 Hz (PRÄZISION))
Ausgang, Eingang, Schnittstelle	
Schaltausgang	Gegentakt, 100 mA, NO/NC, umschaltbar
Spannungsfall (max.)	1 V
Schnittstelle	IO-Link (V1.1, COM2 38,4 kBd, Smart Sensor Profile)
Optische Daten	
Lichtquelle	Laser
Laserklasse	CLASS 1 LASER PRODUCT
Farbe	Rot
Wellenlänge	650 nm
Hintergrundausbldung	Ja
Lichtfleckgröße	Ø 1 mm (bei 300 mm Abstand)
Erfassungsbereich, Messbereich, Toleranzgrenzen	
Reichweite	20 ... 100 mm
Normmessplatte	200 x 200 mm
Anzeige, Bedienung	
Empfindlichkeitseinstellung	Taster, IO-Link
Anzeige	LED grün - Status, gelb - Schaltausgang 1
Zeitverhalten	
Schaltfrequenz	300 Hz ... 800 Hz (350 Hz (HOHE FUNKTIONSSICHERHEIT), 800 Hz (GESCHWINDIGKEIT))
Umgebungsbedingungen	
Umgebungstemperatur Betrieb	-25 ... +60 °C
Schutzart	IP 67 / IP 69K
Elektrischer Anschluss	
Anschluss	Stecker, M8, 4-polig
Zubehör	
Anschlusskabel	TK ... /4

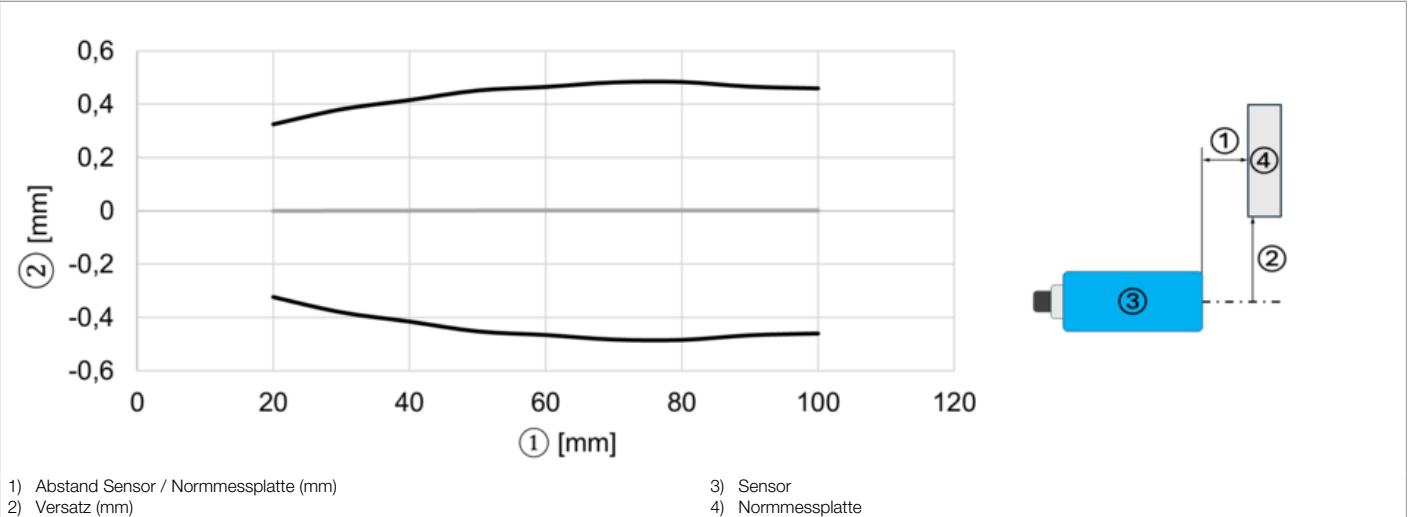


214906
OH34-LRMS-TI-G3-T4
Reflexionslichttaster mit Hintergrundausbldung

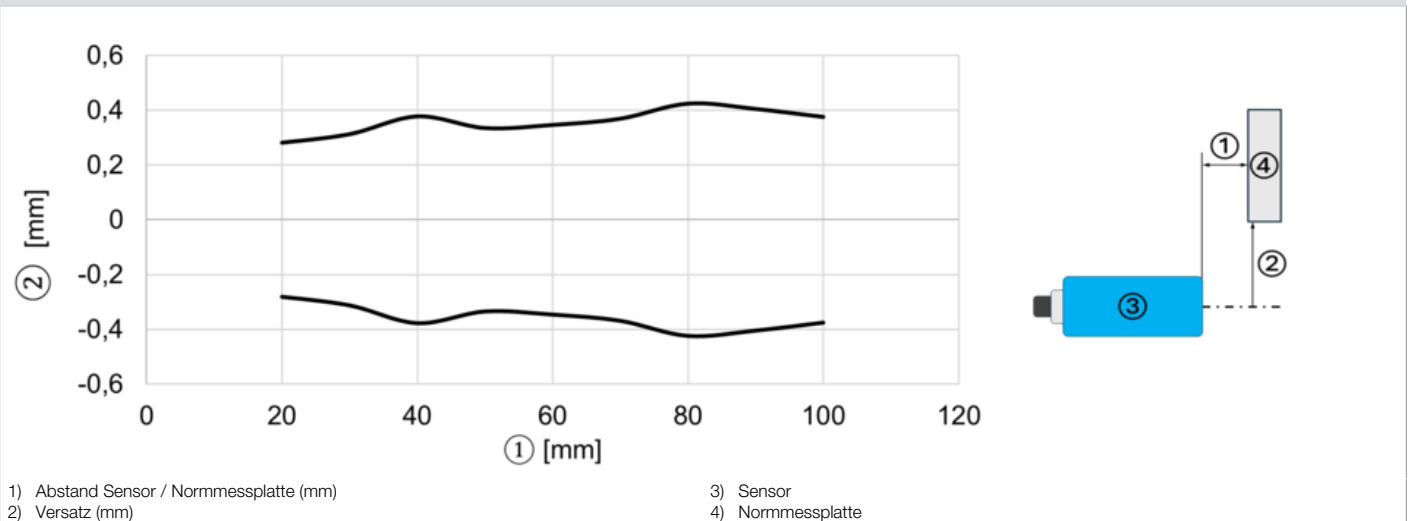
Hintergrundausbldung - Precise mode



Typisches Ansprechverhalten (weiß 90%) - Precise mode (Werkseinstellung)



Typisches Ansprechverhalten (weiß 90%) - Fast mode





214906

OH34-LRMS-TI-G3-T4

Reflexionslichttaster mit Hintergrundausblendung

Weitere Informationen / Zubehör

<https://www.di-soric.com/214906>