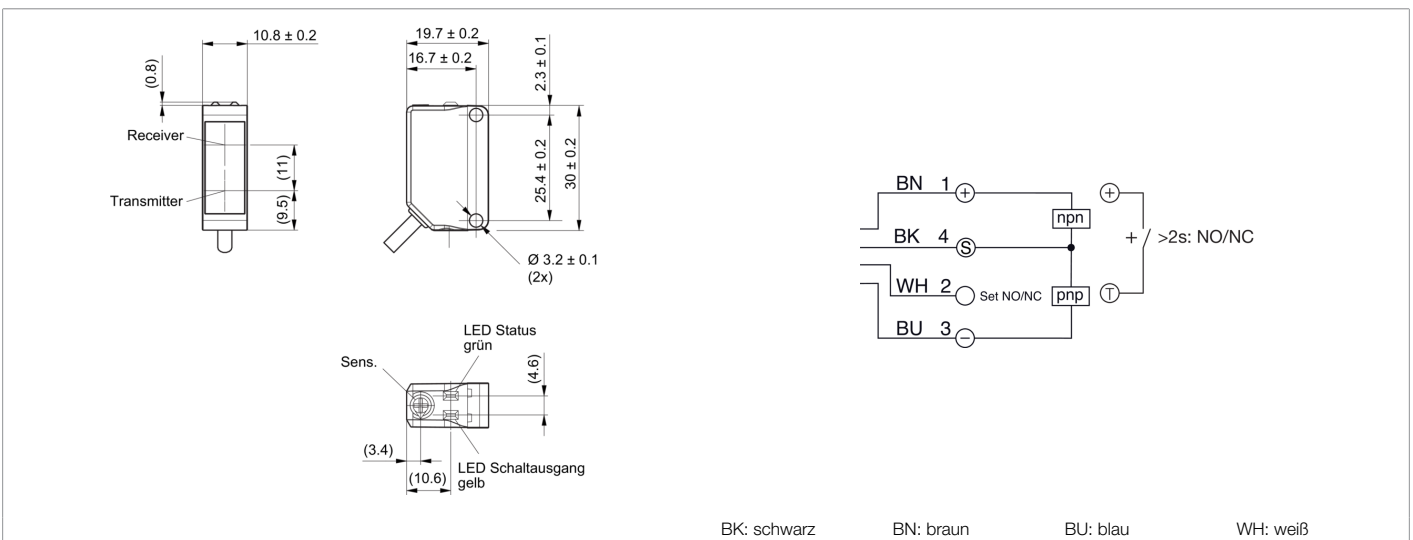


**214910**  
**OR33-RMN-PT-G3-2C**  
**Reflexionslichtschranke**

- Kompakte Bauform
- Hohe Reichweite
- Gegentaktausgang mit npn- oder npn-Funktion
- Hell-/Dunkelschaltung umschaltbar
- IO-Link
- Messfunktion



**Funktion**



**Technische Daten (typ.)**

**+20°C, 24 V DC**

**Elektrische Merkmale**


Betriebsspannung	10 ... 30 V DC
Leerlaufstrom (max.)	< 30 mA
Verpolschutz	Ja
Kurzschlusschutz	Ja

**Mechanische Merkmale**

Gehäuseabmaße	31 x 20 x 11 mm
Gehäuselänge	20 mm
Gehäusehöhe	31 mm
Gehäusebreite	11 mm
Gehäusematerial	Kunststoff
Material Kabel	PVC
Material	Kunststoff (Fenster / Optik)
Gewicht	50 g

**Zertifizierungen, Zulassungen**

Schutzklasse	III
Zulassungen	UL



**214910**  
**OR33-RMN-PT-G3-2C**  
**Reflexionslichtschranke**

**Technische Daten (typ.)** **+20°C, 24 V DC**

**Allgemeine Merkmale**

Funktionsprinzip	Reflexionslichtschranke
Auswertung	digital
Bauform	Quader

**Ausgang, Eingang, Schnittstelle**

Schaltausgang	Gegentakt, 100 mA, NO/NC, umschaltbar
Spannungsfall (max.)	1 V
Schnittstelle	IO-Link (V1.1, COM2 38,4 kBd, Smart Sensor Profile)

**Optische Daten**

Lichtquelle	LED
Farbe	Rot
Wellenlänge	620 nm
Lichtfleckgröße	Ø 150 mm (bei 3000 mm Abstand)

**Erfassungsbereich, Messbereich, Toleranzgrenzen**

Reichweite	100 ... 6000 mm
Reichweite bei Betrieb mit	<ul style="list-style-type: none"> <li>■ 3000 mm (R 42)</li> <li>■ 2000 mm (R 19 x 54)</li> <li>■ 2000 mm (RFP 50)</li> </ul>
Bezugsreflektor	Ø 84 mm, R 84

**Anzeige, Bedienung**

Empfindlichkeitseinstellung	Potentiometer oder IO-Link
Anzeige	LED grün - Status, gelb - Schaltausgang 1

**Zeitverhalten**

Schaltfrequenz	1000 Hz
----------------	---------

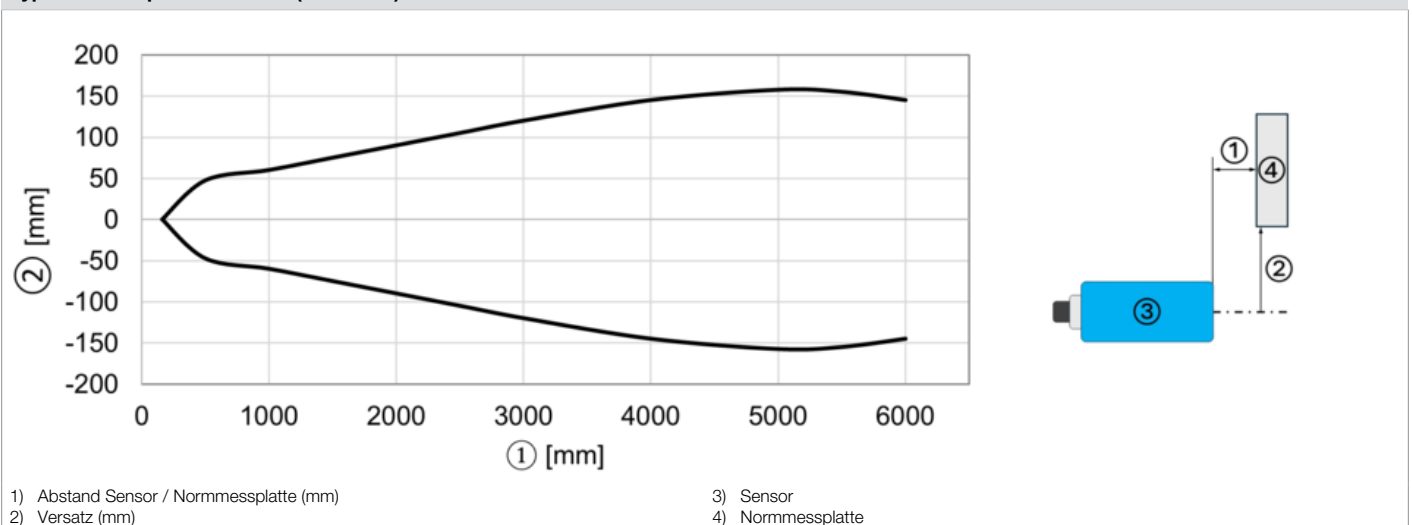
**Umgebungsbedingungen**


Umgebungstemperatur Betrieb	-25 ... +60 °C
Schutzart	IP 67

**Elektrischer Anschluss**

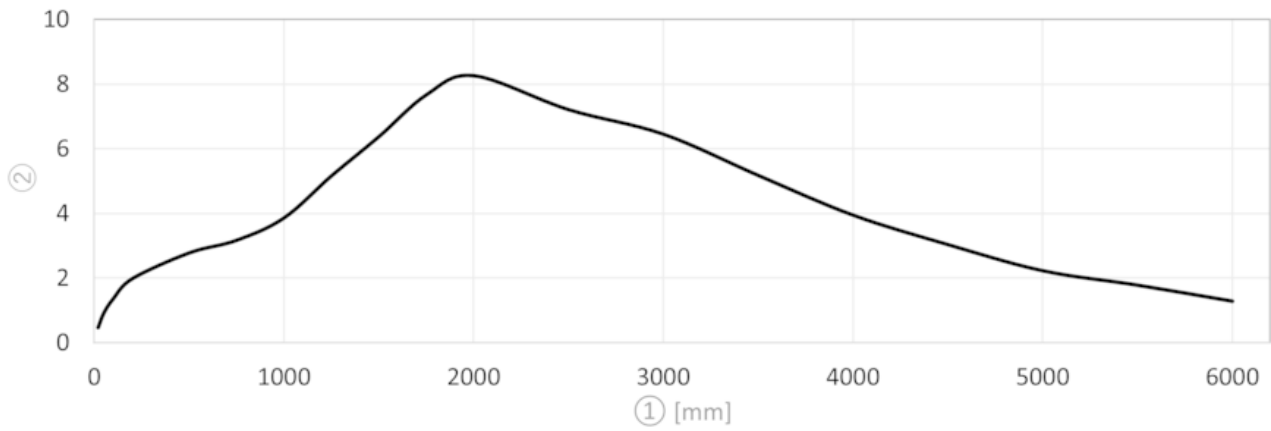
Anschluss	Kabel, 2,0 m, 4-polig (offenes Ende)
-----------	--------------------------------------

**Typisches Ansprechverhalten (weiß 90%)**



 **214910**  
**OR33-RMN-PT-G3-2C**  
**Reflexionslichtschranke**

Typische Funktionsreserve (Reflektor R84)



- 1) Abstand Sensor / Objekt (mm)
- 2) Funktionsreserve

Weitere Informationen / Zubehör

<https://www.di-soric.com/214910>