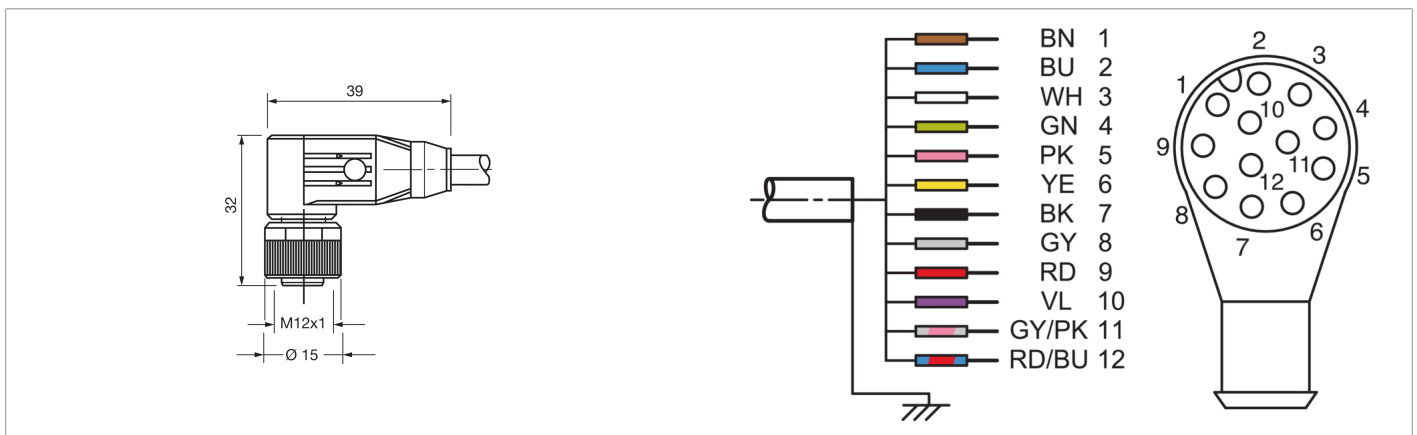




**214940**  
**AL-VWKA-12JBK-1500W-AS**  
**Anschlussleitung**

- Stabile Metallüberwurfmutter
- Flexibler Litzenaufbau
- Hohe Schutzart
- Robuste PUR-Ummantelung
- Geschirmt
- Schleppkettentauglich



**Funktion**



**Technische Daten (typ.)**

**Elektrische Merkmale**

Betriebsspannung 30 V DC / 30 V AC

**Mechanische Merkmale**

Länge 15.000 mm  
 Durchmesser Ø 6,5 mm (Durchmesser)  
 Material Kabel PUR, schwarz, ungeschirmt  
 Schleppkettenwerte  
 ■ > 5 Mio. (Biegezyklen)  
 ■ Fest: 5 x Ø, Bewegt: 10 x Ø (min. Biegeradius)  
 ■ 3,3 m/s (max. Verfahrensgeschwindigkeit)  
 ■ ± 30 °/m (max. Torsion)

**Allgemeine Merkmale**

Komponente Anschlusskabel  
 Bauform gewinkelt / offenes Kabelende  
 Besonderheiten Metallmutter  
 Geeignet für Vision Sensoren CS 6x, ID Reader - ID 6x0

**Anzeige, Bedienung**

LED Anzeige Nein

**Umgebungsbedingungen**

Umgebungstemperatur Betrieb -25 ... +85 °C  
 Schutzart IP 65 / IP 66K / IP 67



**214940**  
**AL-VWKA-12JBK-1500W-AS**  
**Anschlussleitung**

**Technische Daten (typ.)****Elektrischer Anschluss**

Anschluss

Buchse, M12 x 1, 12-polig, A-kodiert

**Weitere Informationen / Zubehör**<https://www.di-soric.com/214940>