

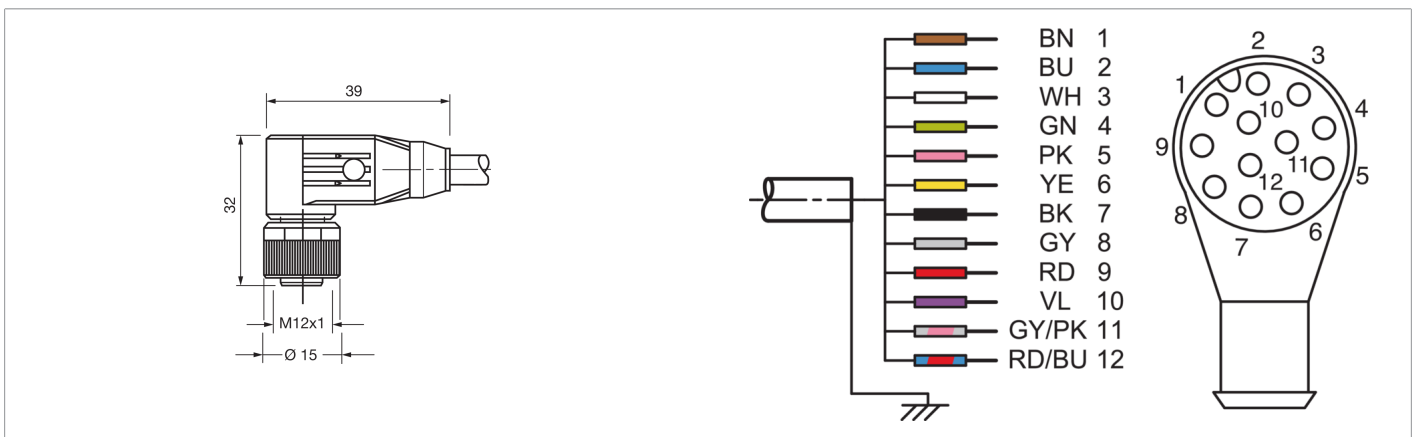


214941

AL-VWKA-12JBK-2500W-AS

Anschlussleitung

- Stabile Metallüberwurfmutter
- Flexibler Litzenaufbau
- Hohe Schutzart
- Robuste PUR-Ummantelung
- Geschirmt
- Schleppkettentauglich



Funktion



Technische Daten (typ.)

Elektrische Merkmale

Betriebsspannung 30 V DC / 30 V AC

Mechanische Merkmale

Länge 25.000 mm
 Durchmesser Ø 6,5 mm (Durchmesser)
 Material Kabel PUR, schwarz, ungeschirmt
 Schleppkettenwerte
 ■ > 5 Mio. (Biegezyklen)
 ■ Fest: 5 x Ø, Bewegt: 10 x Ø (min. Biegeradius)
 ■ 3,3 m/s (max. Verfahrensgeschwindigkeit)
 ■ ± 30 °/m (max. Torsion)

Allgemeine Merkmale

Komponente Anschlusskabel
 Bauform gewinkelt / offenes Kabelende
 Besonderheiten Metallmutter
 Geeignet für Vision Sensoren CS 6x, ID Reader - ID 6x0

Anzeige, Bedienung

LED Anzeige Nein

Umgebungsbedingungen

Umgebungstemperatur Betrieb -25 ... +85 °C
 Schutzart IP 65 / IP 66K / IP 67

**214941****AL-VWKA-12JBK-2500W-AS****Anschlussleitung****Technische Daten (typ.)****Elektrischer Anschluss**

Anschluss

Buchse, M12 x 1, 12-polig, A-kodiert

Weitere Informationen / Zubehör<https://www.di-soric.com/214941>