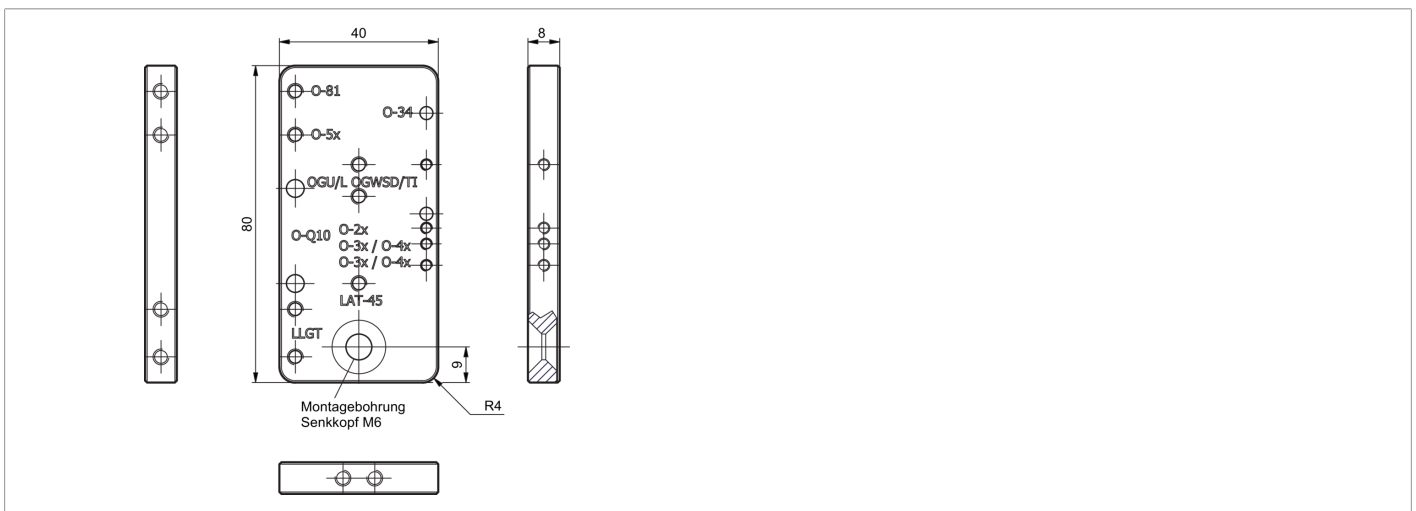




215166
UBT-KU-PH-MP-OPTO
Montageplatte

- Robuste Bauweise
- Geeignet für optische Sensoren
- Stabile Halterung



Technische Daten (typ.)

+20°C

Mechanische Merkmale

Gehäuseabmaße	80 x 40 x 8 mm
Gehäusematerial	Aluminium (schwarz, eloxiert)

Allgemeine Merkmale

Komponente	Montageplatte
Geeignet für	Optische Sensoren
Produktserie	Z-UBT-KU-PH Produkthalterung

Funktionsumfang

Lieferumfang	Montageplatte, Rändelschraube M3x20, Rändelschrauben M4x25, Rändelschrauben M4x45, Zylinderkopfschrauben M4x16, Zylinderkopfschrauben M4x25, Senkkopfschraube M6x16
--------------	---

Weitere Informationen / Zubehör

<https://www.di-soric.com/215166>