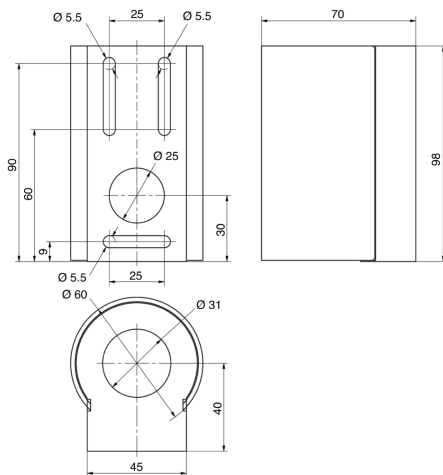




215251
SBT-BW2-M30
Befestigungswinkel

- Fixe Wandmontage
- Ansprechendes Design
- Stufenlose Justierung



Technische Daten (typ.)

Mechanische Merkmale

Gehäuseabmaße	98 x 70 x 60 mm
Gehäuselänge	90 mm
Gehäusehöhe	70 mm
Gehäusebreite	60 mm
Gehäusematerial	Aluminium (natur, eloxiert)

Allgemeine Merkmale

Komponente	Befestigungswinkel
Bauform	Zylinder
Geeignet für	SBT / SBP
Produktserie	SBT-Z Zubehör Signalleuchten

Funktionsumfang

Lieferumfang	Befestigungswinkel, Blende
--------------	----------------------------

Weitere Informationen / Zubehör

<https://www.di-soric.com/215251>