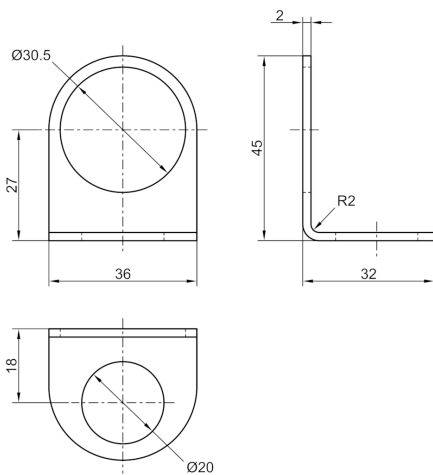




215411
HS-BW-30
Befestigungswinkel

- Für die Montage von Sensoren in Zylinderbauform
- Vielseitiges Haltesystem mit hoher Flexibilität
- Robuste Bauweise



Technische Daten (typ.)

Mechanische Merkmale

Befestigung	Klemmzylinder Ø 20 mm
Gehäuseabmaße	36 x 32 x 45 mm
Gehäusematerial	Edelstahl

Allgemeine Merkmale

Komponente	Befestigungswinkel
Geeignet für	Sensoren mit Gewinde M30
Produktserie	Z-UBT-KL-PH Produkthalterung

Funktionsumfang

Lieferumfang	Befestigungswinkel
--------------	--------------------

Weitere Informationen / Zubehör

<https://www.di-soric.com/215411>