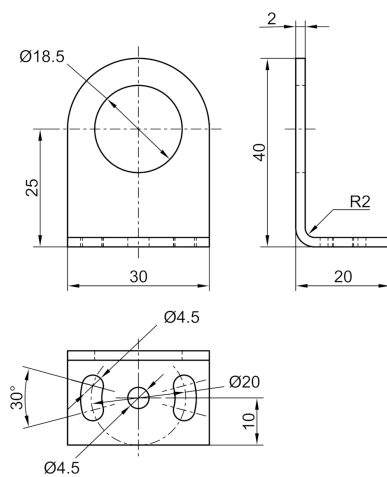




**215414**  
**BW-M18**  
**Befestigungswinkel**

- Für die Montage von Sensoren in Zylinderbauform
- Justierbar
- Robuste Bauweise
- Für die Montage auf Fläche und item Profile 5 und 8



#### Technische Daten (typ.)

#### Mechanische Merkmale

Gehäuseabmaße	30 x 20 x 40 mm
Maß	$\varnothing 18,5$ mm (Durchm. Montagezapfen/Bohrung)
Gehäusematerial	Edelstahl

#### Allgemeine Merkmale

Komponente	Befestigungswinkel
Geeignet für	Sensoren mit Gewinde M18
Produktserie	Z-UBT-KL-PH Produkthalterung

#### Funktionsumfang

Lieferumfang	Befestigungswinkel
--------------	--------------------

#### Weitere Informationen / Zubehör

<https://www.di-soric.com/215414>