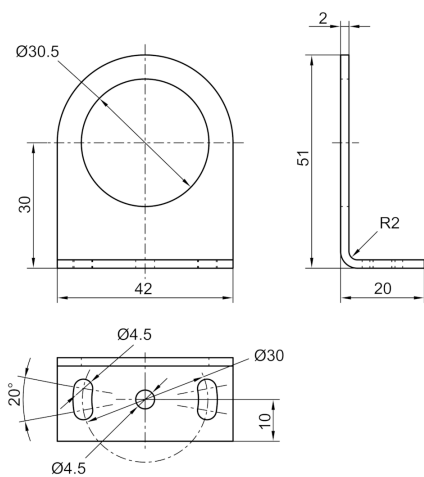
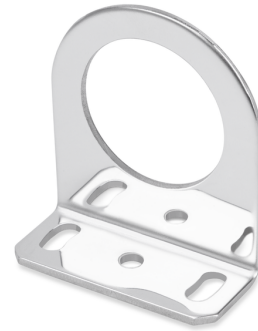




215415
BW-M30
Befestigungswinkel

- Für die Montage von Sensoren in Zylinderbauform
- Justierbar
- Robuste Bauweise
- Für die Montage auf Fläche und item Profile 5 und 8



Technische Daten (typ.)

Mechanische Merkmale

Gehäuseabmaße	42 x 20 x 51 mm
Maß	$\varnothing 30,5$ mm (Durchm. Montagezapfen/Bohrung)
Gehäusematerial	Edelstahl

Allgemeine Merkmale

Komponente	Befestigungswinkel
Geeignet für	Sensoren mit Gewinde M30
Produktserie	Z-UBT-KL-PH Produkthalterung

Funktionsumfang

Lieferumfang	Befestigungswinkel
--------------	--------------------

Weitere Informationen / Zubehör

<https://www.di-soric.com/215415>