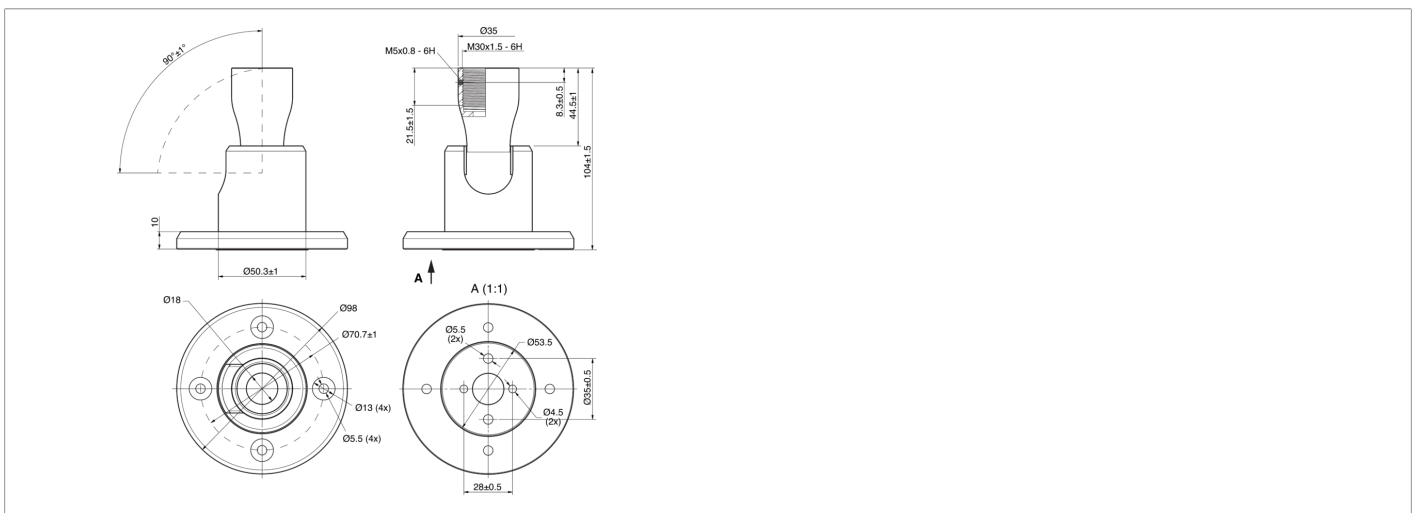




215533
SBT-FMF-M30
Klappbarer Montagefuß

- Fixe Wandmontage
- Ansprechendes Design
- Stufenlose Justierung



Technische Daten (typ.)

Mechanische Merkmale

Gehäuseabmaße	D 98 x 104 mm
Durchmesser	Ø 98 mm (Durchmesser)
Gehäusehöhe	104 mm
Gehäusematerial	Aluminium (natur, eloxiert)

Allgemeine Merkmale

Komponente	Befestigungswinkel
Bauform	Zylinder
Geeignet für	SBT / SBP
Produktserie	SBT-Z Zubehör Signalleuchten

Funktionsumfang

Lieferumfang	Klappbarer Montagefuß
--------------	-----------------------

Weitere Informationen / Zubehör

<https://www.di-soric.com/215533>