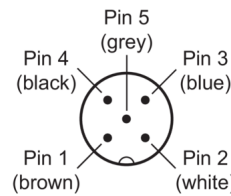
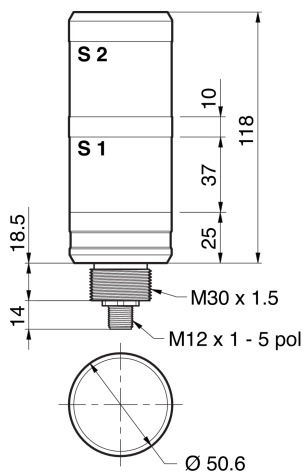




215629
SBT-F-WY-R50-2S-B5
Signalsäule

- 360° Statusanzeige
- Gute Signalwirkung aufgrund moderner, effizienter LEDs
- Niedriger Energieverbrauch
- Sofort einsetzbar, direkte vordefinierte Segmentansteuerung
- Einfache Installation (M30 Verschraubung)
- Montagezubehör optional erhältlich



PIN	Segment / Signal	Connection cable wire color
1	Segment 2	Brown
2	Buzzer / n.c.	Whit
3	GND	Blue
4	Segment 1	Black
5	Not connected	Grey

Funktion



Technische Daten (typ.)

+20°C, 24 V DC

Elektrische Merkmale

Betriebsspannung	24 V DC (Supply Class 2)
Eigenstromaufnahme	100 mA (24 V DC)
Leistung	2,4 W (24 V)
Verpolschutz	Ja

Mechanische Merkmale

Leuchtfäche	50 x 37 mm (Ø x H / Segment)
Anzahl Segmente	2
Gehäusematerial	Aluminium (natur, eloxiert)
Material	Polycarbonat (Diffusor)
Gewicht	230 g

Zertifizierungen, Zulassungen

Schutzklasse	III
Zulassungen	UL

Allgemeine Merkmale

Modell	Signalsäule
Bauform	Säule



215629
SBT-F-WY-R50-2S-B5
Signalsäule

Technische Daten (typ.)	+20°C, 24 V DC
Funktionsumfang	
Summer	Ohne Summer
Farbauswahl	Weiß, Gelb
Lieferumfang	Signalleuchte inkl. Unterlegscheibe und M30-Mutter (vormontiert)
Ausgang, Eingang, Schnittstelle	
Anzahl Ein-/Ausgänge	2/0
Eingangspegel (High/Low)	24V / 0V
Schnittstelle	24 V DC
Optische Daten	
Farbe	Weiß, Gelb
Zeitverhalten	
Lebensdauer LEDs	> 50000 h
Umgebungsbedingungen	
Schwingbeanspruchung	10 ... 55 Hz / 0,35 mm
Umgebungstemperatur Betrieb	0 ... +50 °C
Schutzart	IP 65
Elektrischer Anschluss	
Anschluss	Stecker, M12, 5-polig
Zubehör	
Anschlusskabel	VK ... /5-SB
Weitere Informationen / Zubehör	https://www.di-soric.com/215629