



Technische Daten

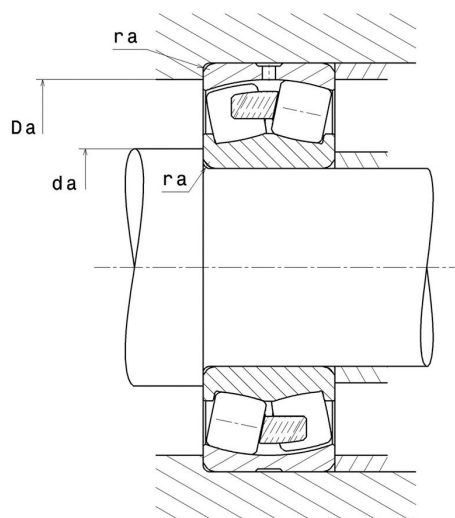
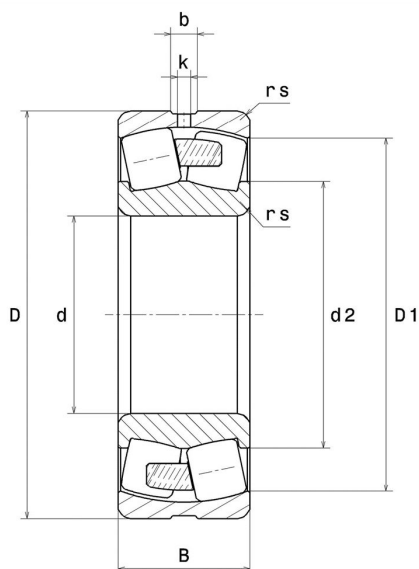
22238EMW33C4

Zweireihige Pendelrollenlager

Zweireihiges Pendelrollenlager, Massivkäfig, Nut und Schmierbohrungen im Außenring

ULTAGE

Anzeigen



Technische Eigenschaften

d	190 mm
D	340 mm
B	92 mm
D1	304,8 mm
rs min	4 mm
Anzahl der Schmierbohrungen	3
b	19,6 mm
k	9 mm
Referenz der Hülse	P0
e	0,25
Y1	2,74
Y2	4,08
Y0	2,68
Radiallagerluftklasse	C4
Masse	35,31 kg
Marke	SNR

Produktleistung

Dynamische Tragzahl, C	1.620 kN
Statische Tragzahl, C0	1.870 kN
Ermüdungsgrenzbelastung, Cu	159 kN
Nref	1.600 Tr/min
Nlim	2.400 Tr/min
Min Betriebstemperatur, Tmin	-40 °C
Max Betriebstemperatur, Tmax	200 °C
Käfig charakteristische Frequenz, FTF	0,42 Hz
Wälzkörper charakteristische Frequenz, BPFO	6,11 Hz
Außenring charakteristische Frequenz, BPFO	7,58 Hz
Innenring charakteristische Frequenz, BPFI	10,42 Hz

Definitionsempfehlungen der Umgebungsteile

da min	207 mm
da max	3 mm
Da max	323 mm
ra max	3 mm

Berechnungskoeffizienten

Dynamisch äquivalente Belastung

$$P = X.Fr + Y.Fa$$

Fa / Fr ≤ e		Fa / Fr > e	
X	Y	X	Y
1	Y1	0.67	Y2

Statisch äquivalente Belastung

$$Po = X_0.Fr + Y_0.Fa$$

X ₀	Y ₀
1	Y ₀

Werte für e, Y1, Y2 und Y0 sind in obiger Tabelle.