



Technische Daten

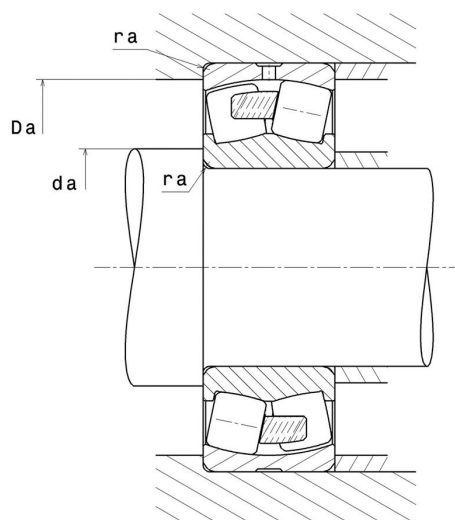
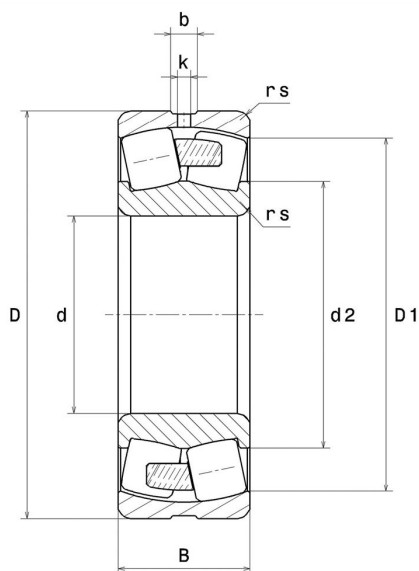
22340.EMW33C3

Zweireihige Pendelrollenlager

Zweireihiges Pendelrollenlager, Massivkufig, Nut und Schmierbohrungen im Auenring

ULTAGE

Anzeigen



Technische Eigenschaften

d	200 mm
D	420 mm
B	138 mm
d2	280 mm
D1	363,1 mm
rs min	5 mm
Anzahl der Schmierbohrungen	3
b	21,1 mm
k	10 mm
Referenz der Hulse	P0
e	0,31
Y1	2,15
Y2	3,2
Y0	2,1
Radiallagerluftklasse	C3
Masse	95 kg
Marke	SNR

Produktleistung

Dynamische Tragzahl, C	2.830 kN
Statische Tragzahl, C0	3.530 kN
Ermüdungsgrenzbelastung, Cu	229 kN
Nref	1.000 Tr/min
Nlim	1.500 Tr/min
Min Betriebstemperatur, Tmin	-40 °C
Max Betriebstemperatur, Tmax	200 °C
Käfig charakteristische Frequenz, FTF	0,42 Hz
Wälzkörper charakteristische Frequenz, BPFO	5,96 Hz
Außenring charakteristische Frequenz, BPFO	7,56 Hz
Innenring charakteristische Frequenz, BPFI	10,44 Hz

Definitionsempfehlungen der Umgebungsteile

da min	220 mm
da max	4 mm
Da max	400 mm
ra max	4 mm

Berechnungskoeffizienten

Dynamisch äquivalente Belastung

$$P = X \cdot Fr + Y \cdot Fa$$

Fa / Fr ≤ e		Fa / Fr > e	
X	Y	X	Y
1	Y1	0.67	Y2

Statisch äquivalente Belastung

$$P_0 = X_0 \cdot Fr + Y_0 \cdot Fa$$

X ₀	Y ₀
1	Y0

Werte für e, Y1, Y2 und Y0 sind in obiger Tabelle.