



Technische Daten

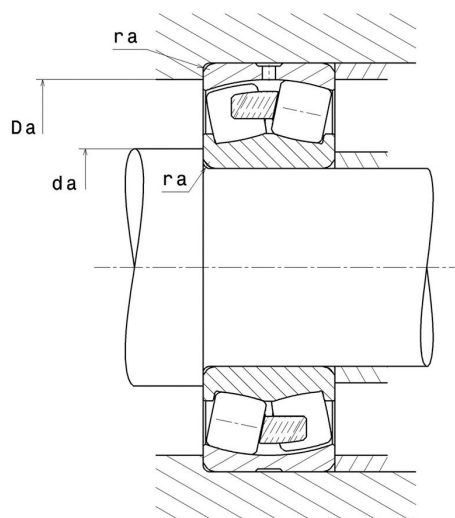
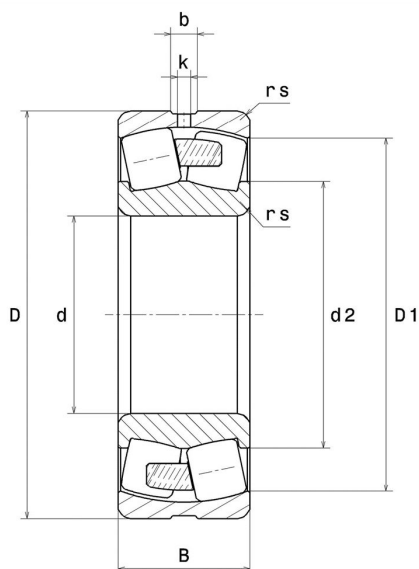
23132.EMW33C5

Zweireihige Pendelrollenlager

Zweireihiges Pendelrollenlager, Massivkäfig, Nut und Schmierbohrungen im Außenring

ULTAGE

Anzeigen



Technische Eigenschaften

d	160 mm
D	270 mm
B	86 mm
D1	239,8 mm
rs min	2,1 mm
Anzahl der Schmierbohrungen	3
b	13,7 mm
k	6 mm
Referenz der Hülse	P0
e	0,29
Y1	2,35
Y2	3,5
Y0	2,3
Radiallagerluftklasse	C5
Masse	20,12 kg
Marke	SNR

Produktleistung

Dynamische Tragzahl, C	1.220 kN
Statische Tragzahl, C0	1.580 kN
Ermüdungsgrenzbelastung, Cu	106 kN
Nref	1.800 Tr/min
Nlim	2.400 Tr/min
Min Betriebstemperatur, Tmin	-40 °C
Max Betriebstemperatur, Tmax	200 °C
Käfig charakteristische Frequenz, FTF	0,43 Hz
Wälzkörper charakteristische Frequenz, BPFO	7,31 Hz
Außenring charakteristische Frequenz, BPFO	9,11 Hz
Innenring charakteristische Frequenz, BPFI	11,89 Hz

Definitionsempfehlungen der Umgebungsteile

da min	172 mm
da max	2 mm
Da max	258 mm
ra max	2 mm

Berechnungskoeffizienten

Dynamisch äquivalente Belastung

$$P = X.F_r + Y.F_a$$

Fa / Fr ≤ e		Fa / Fr > e	
X	Y	X	Y
1	Y1	0.67	Y2

Statisch äquivalente Belastung

$$P_0 = X_0.F_r + Y_0.F_a$$

X ₀	Y ₀
1	Y ₀

Werte für e, Y1, Y2 und Y0 sind in obiger Tabelle.