



Technische Daten

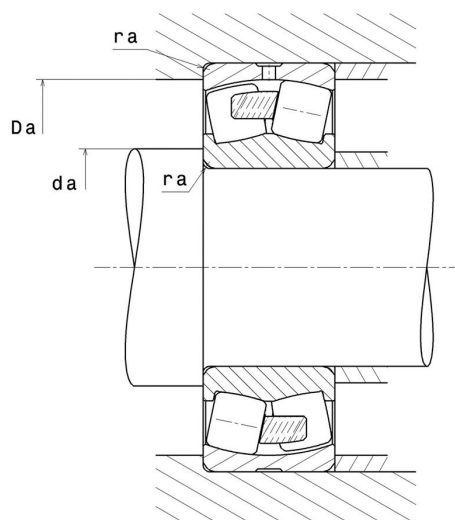
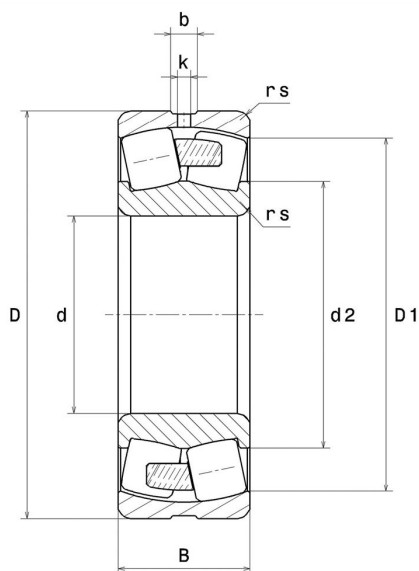
23040.EMW33

Zweireihige Pendelrollenlager

Zweireihiges Pendelrollenlager, Massivkäfig, Nut und Schmierbohrungen im Außenring

ULTAGE

Anzeigen



Technische Eigenschaften

| | |
|------------------------------------|----------|
| d | 200 mm |
| D | 310 mm |
| B | 82 mm |
| D1 | 282,3 mm |
| rs min | 2,1 mm |
| Anzahl der Schmierbohrungen | 3 |
| b | 14,3 mm |
| k | 7 mm |
| Referenz der Hülse | P0 |
| e | 0,23 |
| Y1 | 2,95 |
| Y2 | 4,4 |
| Y0 | 2,89 |
| Radiallagerluftklasse | CN |
| Masse | 24,1 kg |
| Marke | SNR |

Produktleistung

| | |
|--|--------------|
| Dynamische Tragzahl, C | 1.310 kN |
| Statische Tragzahl, C0 | 1.790 kN |
| Ermüdungsgrenzbelastung, Cu | 135 kN |
| Nref | 1.800 Tr/min |
| Nlim | 2.300 Tr/min |
| Min Betriebstemperatur, Tmin | -40 °C |
| Max Betriebstemperatur, Tmax | 200 °C |
| Käfig charakteristische Frequenz, FTF | 0,44 Hz |
| Wälzkörper charakteristische Frequenz, BPFO | 8,37 Hz |
| Außenring charakteristische Frequenz, BPFO | 10,6 Hz |
| Innenring charakteristische Frequenz, BPFI | 13,4 Hz |

Definitionsempfehlungen der Umgebungsteile

| | |
|---------------|----------|
| da min | 210,2 mm |
| da max | 2 mm |
| Da max | 299,8 mm |
| ra max | 2 mm |

Berechnungskoeffizienten

Dynamisch äquivalente Belastung

$$P = X.Fr + Y.Fa$$

| Fa / Fr ≤ e | | Fa / Fr > e | |
|-------------|----|-------------|----|
| X | Y | X | Y |
| 1 | Y1 | 0.67 | Y2 |

Statisch äquivalente Belastung

$$Po = X_0.Fr + Y_0.Fa$$

| X ₀ | Y ₀ |
|----------------|----------------|
| 1 | Y ₀ |

Werte für e, Y1, Y2 und Y0 sind in obiger Tabelle.