



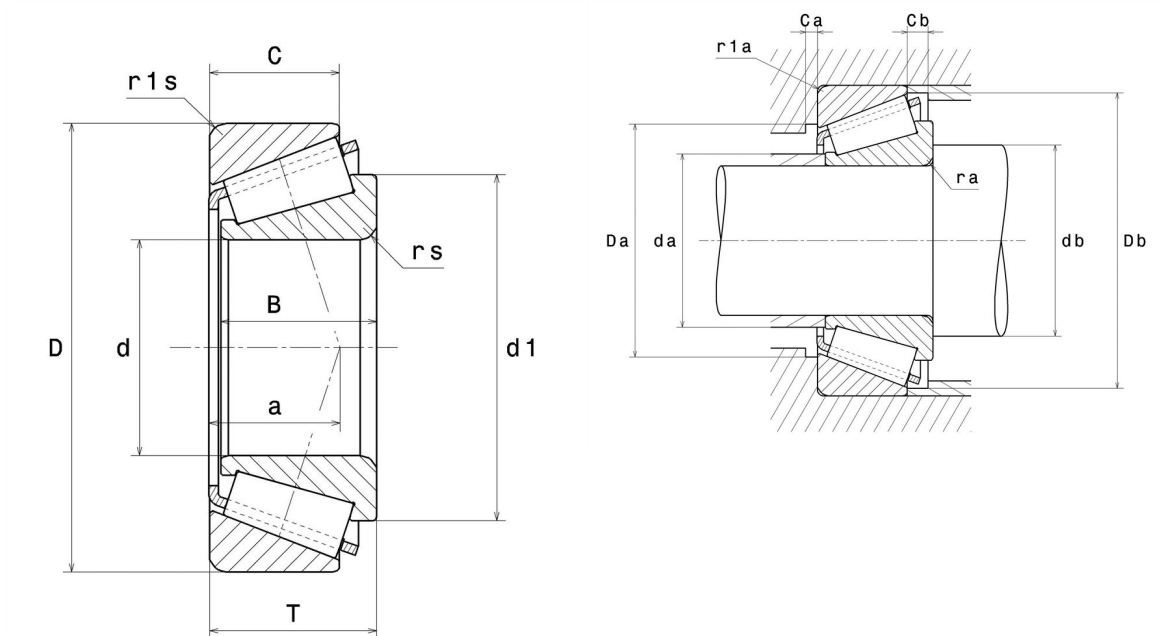
Technisches Datenblatt

4T-HH228340/HH228310

Einreihige Kegelrollenlager

Kegelrollenlager, Blechkäfig

Anzeigen



Technische Eigenschaften

d	120,65 mm
D	254 mm
B	82,55 mm
C	61,91 mm
T	77,79 mm
d1	185,5 mm
a	54,4 mm
rs min	9,7 mm
r1s min	6,4 mm
e	0,32
Y2	1,87
Y0	1,03
Masse	18,8 kg
Marke	SNR

Produktleistung

Dynamische Tragzahl, C	740 kN
Lebensdauerkoeffizient, A2	1,4
Statische Tragzahl, C0	1.070 kN
Ermüdungsgrenzbelastung, Cu	108 kN
Nlim (Öl)	1.900 Tr/min
Nlim (Fett)	1.400 Tr/min
Min Betriebstemperatur, Tmin	-40 °C
Max Betriebstemperatur, Tmax	120 °C

Definitionsempfehlungen der Umgebungsteile

da max	142 mm
db min	158 mm
Da max	223 mm
Db min	234 mm
ra max	9,7 mm
r1a max	6,4 mm

Berechnungskoeffizienten

Dynamisch äquivalente Belastung

$$P = X \cdot Fr + Y \cdot Fa$$

$Fa / Fr \leq e$		$Fa / Fr > e$	
X	Y	X	Y
1	0	0.4	Y2

Statisch äquivalente Belastung

$$Po = Xo \cdot Fr + Yo \cdot Fa$$

Xo	Yo
0.5	Yo

Wenn $Po \leq Fr$, dann $Po = Fr$

Werte für e, Y2 und Yo sind in obiger Tabelle.