



Technische Daten

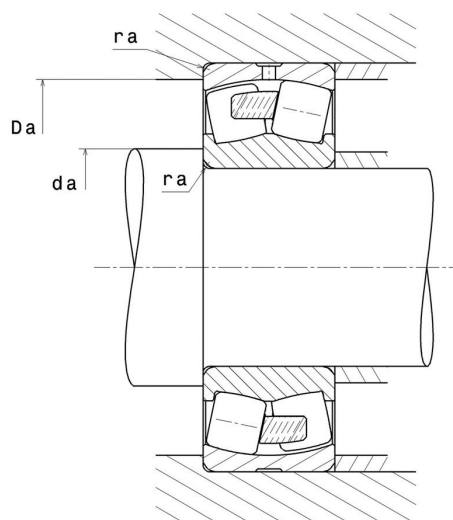
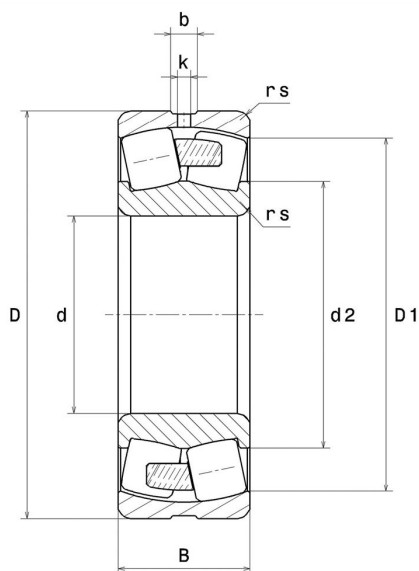
22332.E.F802

Zweireihige Pendelrollenlager

Zweireihiges Pendelrollenlager, für Anwendungen in Vibrationsmaschinen, Massivkäfig, Nut und Schmierbohrungen im Außenring, eingegengte Lagerluft CN

ULTAGE

Anzeigen



Technische Eigenschaften

d	160 mm
D	340 mm
B	114 mm
d2	219 mm
D1	295,2 mm
rs min	4 mm
Anzahl der Schmierbohrungen	3
b	20,3 mm
k	10 mm
Referenz der Hülse	P0spé
e	0,33
Y1	2,03
Y2	3,02
Y0	1,98
Radiallagerluftklasse	CN Special
Masse	50,7 kg
Marke	SNR

Produktleistung

Dynamische Tragzahl, C	1.950 kN
Statische Tragzahl, C0	2.210 kN
Ermüdungsgrenzbelastung, Cu	158 kN
Nref	1.400 Tr/min
Nlim	1.900 Tr/min
Min Betriebstemperatur, Tmin	-40 °C
Max Betriebstemperatur, Tmax	200 °C
Käfig charakteristische Frequenz, FTF	0,41 Hz
Wälzkörper charakteristische Frequenz, BPFO	5,33 Hz
Außenring charakteristische Frequenz, BPFO	6,58 Hz
Innenring charakteristische Frequenz, BPFI	9,42 Hz

Definitionsempfehlungen der Umgebungsteile

da min	177 mm
da max	3 mm
Da max	323 mm
ra max	3 mm

Berechnungskoeffizienten

Dynamisch äquivalente Belastung

$$P = X.Fr + Y.Fa$$

Fa / Fr ≤ e		Fa / Fr > e	
X	Y	X	Y
1	Y1	0.67	Y2

Statisch äquivalente Belastung

$$P_0 = X_0.Fr + Y_0.Fa$$

X ₀	Y ₀
1	Y0

Werte für e, Y1, Y2 und Y0 sind in obiger Tabelle.