



Technische Daten

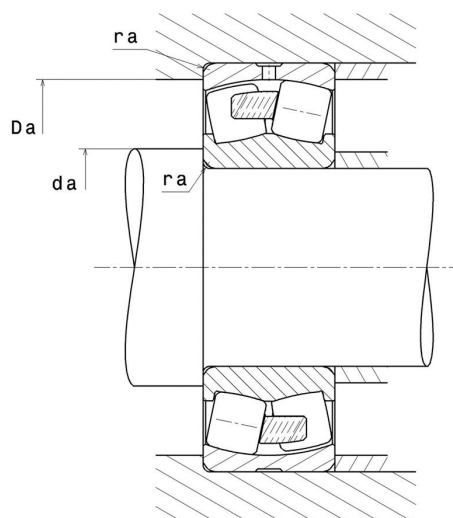
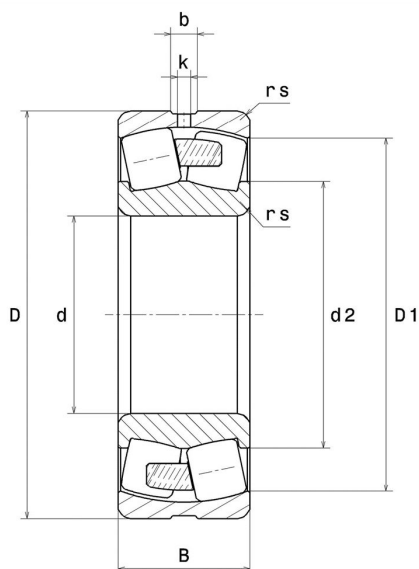
23040.EMW33C3

Zweireihige Pendelrollenlager

Zweireihiges Pendelrollenlager, Massivkäfig, Nut und Schmierbohrungen im Außenring

ULTAGE

Anzeigen



Technische Eigenschaften

d	200 mm
D	310 mm
B	82 mm
D1	282,3 mm
rs min	2,1 mm
Anzahl der Schmierbohrungen	3
b	14,3 mm
k	7 mm
Referenz der Hülse	P0
e	0,23
Y1	2,95
Y2	4,4
Y0	2,89
Radiallagerluftklasse	C3
Masse	24,1 kg
Marke	SNR

Produktleistung

Dynamische Tragzahl, C	1.310 kN
Statische Tragzahl, C0	1.790 kN
Ermüdungsgrenzbelastung, Cu	135 kN
Nref	1.800 Tr/min
Nlim	2.300 Tr/min
Min Betriebstemperatur, Tmin	-40 °C
Max Betriebstemperatur, Tmax	200 °C
Käfig charakteristische Frequenz, FTF	0,44 Hz
Wälzkörper charakteristische Frequenz, BPFO	8,37 Hz
Außenring charakteristische Frequenz, BPFO	10,6 Hz
Innenring charakteristische Frequenz, BPFI	13,4 Hz

Definitionsempfehlungen der Umgebungsteile

da min	210,2 mm
da max	2 mm
Da max	299,8 mm
ra max	2 mm

Berechnungskoeffizienten

Dynamisch äquivalente Belastung

$$P = X.Fr + Y.Fa$$

Fa / Fr ≤ e		Fa / Fr > e	
X	Y	X	Y
1	Y1	0.67	Y2

Statisch äquivalente Belastung

$$Po = X_0.Fr + Y_0.Fa$$

X ₀	Y ₀
1	Y0

Werte für e, Y1, Y2 und Y0 sind in obiger Tabelle.