



Technische Daten

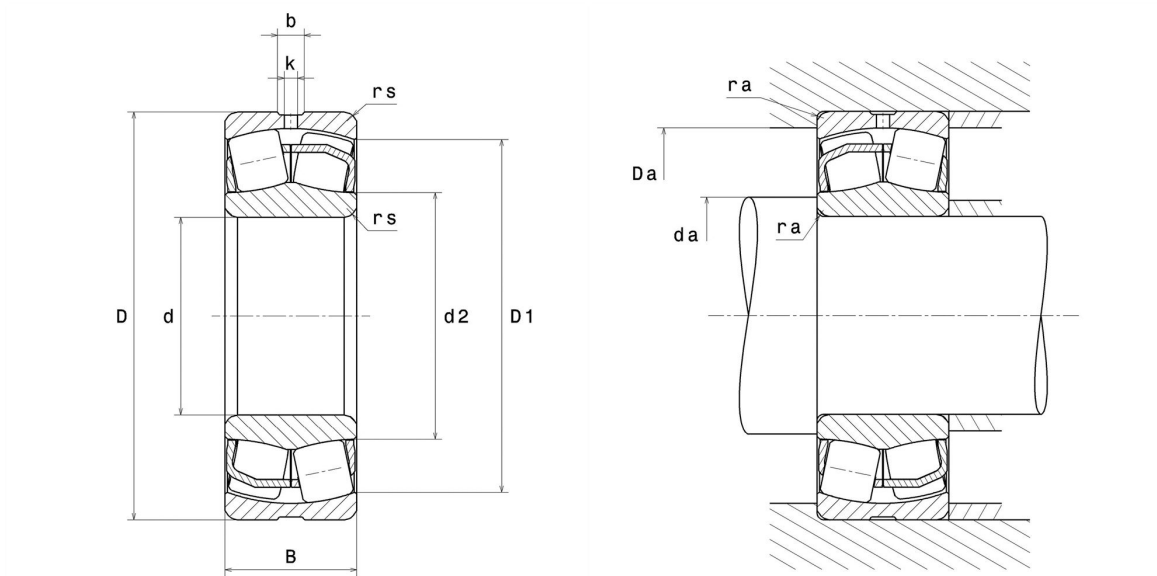
24036.EAW33C5

Zweireihige Pendelrollenlager

Zweireihiges Pendelrollenlager, Stahlblechkäfig, Nut und Schmierbohrungen im Außenring

ULTAGE

Anzeigen



Technische Eigenschaften

d	180 mm
D	280 mm
B	100 mm
d2	202,4 mm
D1	249 mm
rs min	2,1 mm
Anzahl der Schmierbohrungen	3
b	11,8 mm
k	5 mm
Referenz der Hülse	P0
e	0,31
Y1	2,21
Y2	3,29
Y0	2,16
Radiallagerluftklasse	C5
Masse	22,9 kg
Marke	SNR

Produktleistung

Dynamische Tragzahl, C	1.270 kN
Statische Tragzahl, C0	1.830 kN
Ermüdungsgrenzbelastung, Cu	109 kN
Nref	1.500 Tr/min
Nlim	2.200 Tr/min
Min Betriebstemperatur, Tmin	-40 °C
Max Betriebstemperatur, Tmax	200 °C
Käfig charakteristische Frequenz, FTF	0,44 Hz
Wälzkörper charakteristische Frequenz, BPFO	8,59 Hz
Außenring charakteristische Frequenz, BPFO	10,65 Hz
Innenring charakteristische Frequenz, BPFI	13,35 Hz

Definitionsempfehlungen der Umgebungsteile

da min	190,2 mm
da max	2 mm
Da max	269,8 mm
ra max	2 mm

Berechnungskoeffizienten

Dynamisch äquivalente Belastung

$$P = X.Fr + Y.Fa$$

Fa / Fr ≤ e		Fa / Fr > e	
X	Y	X	Y
1	Y1	0.67	Y2

Statisch äquivalente Belastung

$$P_0 = X_0.Fr + Y_0.Fa$$

X ₀	Y ₀
1	Y0

Werte für e, Y1, Y2 und Y0 sind in obiger Tabelle.