

Rohrverbinder Kreuzstück Kunststoff

Artikelbeschreibung/Produktabbildungen



Beschreibung

Werkstoff:

Thermoplast.

Zylinderschraube DIN 7984 und Sechskantmutter DIN 985, Stahl.

Ausführung:

schwarz.

Zylinderschraube, Sechskantmutter verzinkt.

Hinweis:

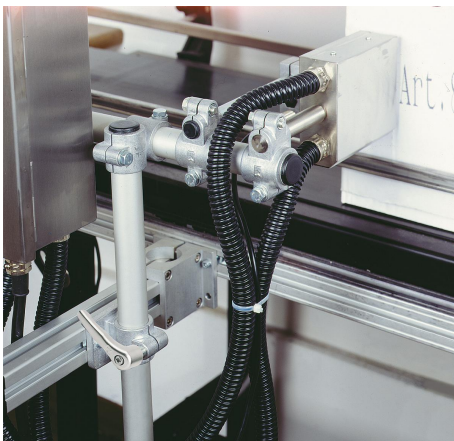
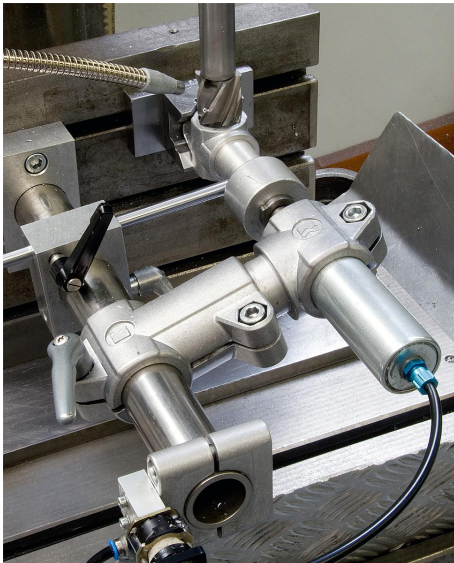
Mit dem Rohrverbinder Kreuzstück können Vierkant- und Rundrohre 30 mm geklemmt werden. Sollen kleinere Rohre geklemmt oder wahlweise von Rund- auf Vierkantrrohr umgestellt werden, so kann durch Reduzierhülsen K0491 oder K0492 das Entsprechende angepasst werden.

Auf Anfrage:

Kunststoffklemmhebel zur Befestigung.

Zubehör:

- Reduzierhülsen K0491 und K0492
- Rund- und Vierkantröhre K0493

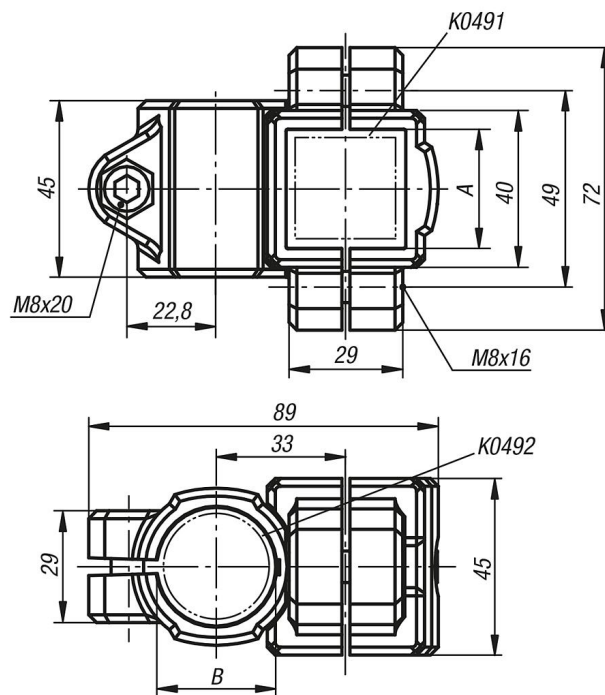


Rohrverbinder Kreuzstück Kunststoff

Artikelbeschreibung/Produktabbildungen



Zeichnungen



Artikelübersicht

Rohrverbinder Kreuzstück, Kunststoff

Bestellnummer	A	B
K0474.3030	30	30

