

Gleitleiste Typ I

Artikelbeschreibung/Produktabbildungen



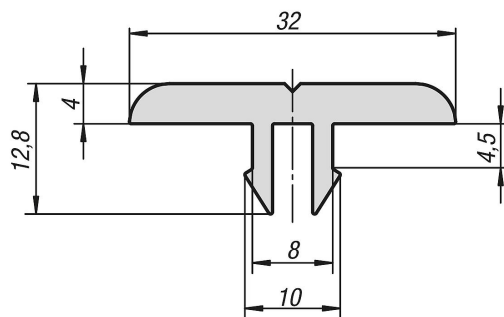
Beschreibung

Werkstoff:
Polyethylen-HD.

Ausführung:
schwarz.

Hinweis:
Verschleißarme Gleitleiste mit geringer Gleitreibung für einen einfachen Warentransport. Zusätzlich können Gleitleisten auch als Auflageschutz, Anschlagschutz und Führungsleisten eingesetzt werden.

Zeichnungen



Artikelübersicht

Gleitleiste Typ I

Bestellnummer	Typ	Nutbreite	Länge
K1056.081321	I	8	2000