

Führungsrollen

Artikelbeschreibung/Produktabbildungen



Beschreibung

Werkstoff:

Laufbelag Extrathane Härte 92° Shore A, hellbraun oder Polyamid 6 Härte 70° Shore D, weiß.

Hinweis:

Der Laufbelag ist fest auf ein Kugellager aufgegossen.

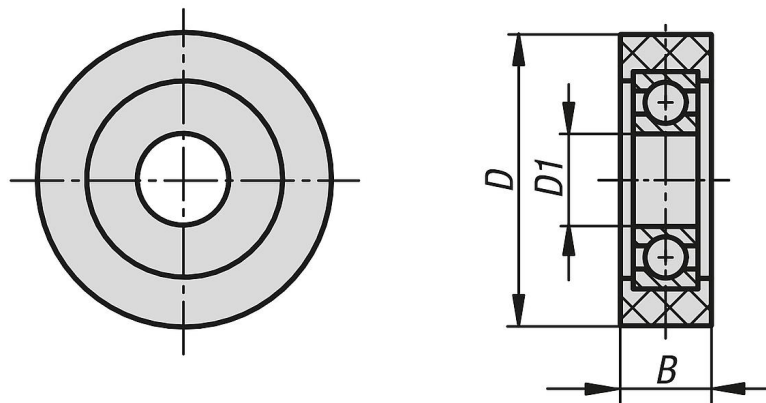
Laufbelag Extrathane: geräuscharmer Lauf, geringer Rollwiderstand, elastisch, bodenschonend, sehr abriebfest, hohe Schnitt- und Weiterreißfestigkeit, spurlos, kontaktverfärbungsfrei.

Laufbelag Polyamid 6: bruchfest, sehr geringer Rollwiderstand, leichter Lauf auf glatten Böden, sehr abriebfest.

Einsatzgebiet: Förderbänder, Tore, usw.

Weitere Größen auf Anfrage.

Zeichnungen



Artikelübersicht

Führungsrollen

Bestellnummer	Ausführung 1	Material Laufbelag	Radlagerung	D	D1	B	Kugellager	Tragfähigkeit kg
K1779.03008	ohne Feststellsystem	Extrathane	Kugellager	30	6	8	626 2RS	20
K1779.03514	ohne Feststellsystem	Extrathane	Kugellager	35	12	14	60002RS	40
K1779.04020	ohne Feststellsystem	Extrathane	Kugellager	40	10	20	60002RS	40
K1779.05015	ohne Feststellsystem	Extrathane	Kugellager	50	10	15	6200 2RS	60
K1779.06020	ohne Feststellsystem	Extrathane	Kugellager	60	17	20	6203 2RS	90
K1779.07020	ohne Feststellsystem	Extrathane	Kugellager	70	25	20	6205 2RS	125
K1779.030081	ohne Feststellsystem	Polyamid 6	Kugellager	30	6	8	626 2RS	35
K1779.035111	ohne Feststellsystem	Polyamid 6	Kugellager	35	8	11	6082RS	55
K1779.040201	ohne Feststellsystem	Polyamid 6	Kugellager	40	10	20	6200 2RS	100
K1779.050151	ohne Feststellsystem	Polyamid 6	Kugellager	50	10	15	6200 2RS	100
K1779.060201	ohne Feststellsystem	Polyamid 6	Kugellager	60	17	20	6203 2RS	165
K1779.070201	ohne Feststellsystem	Polyamid 6	Kugellager	70	25	20	6205 2RS	185

