



Benennung:

# Mess-Winkelstück

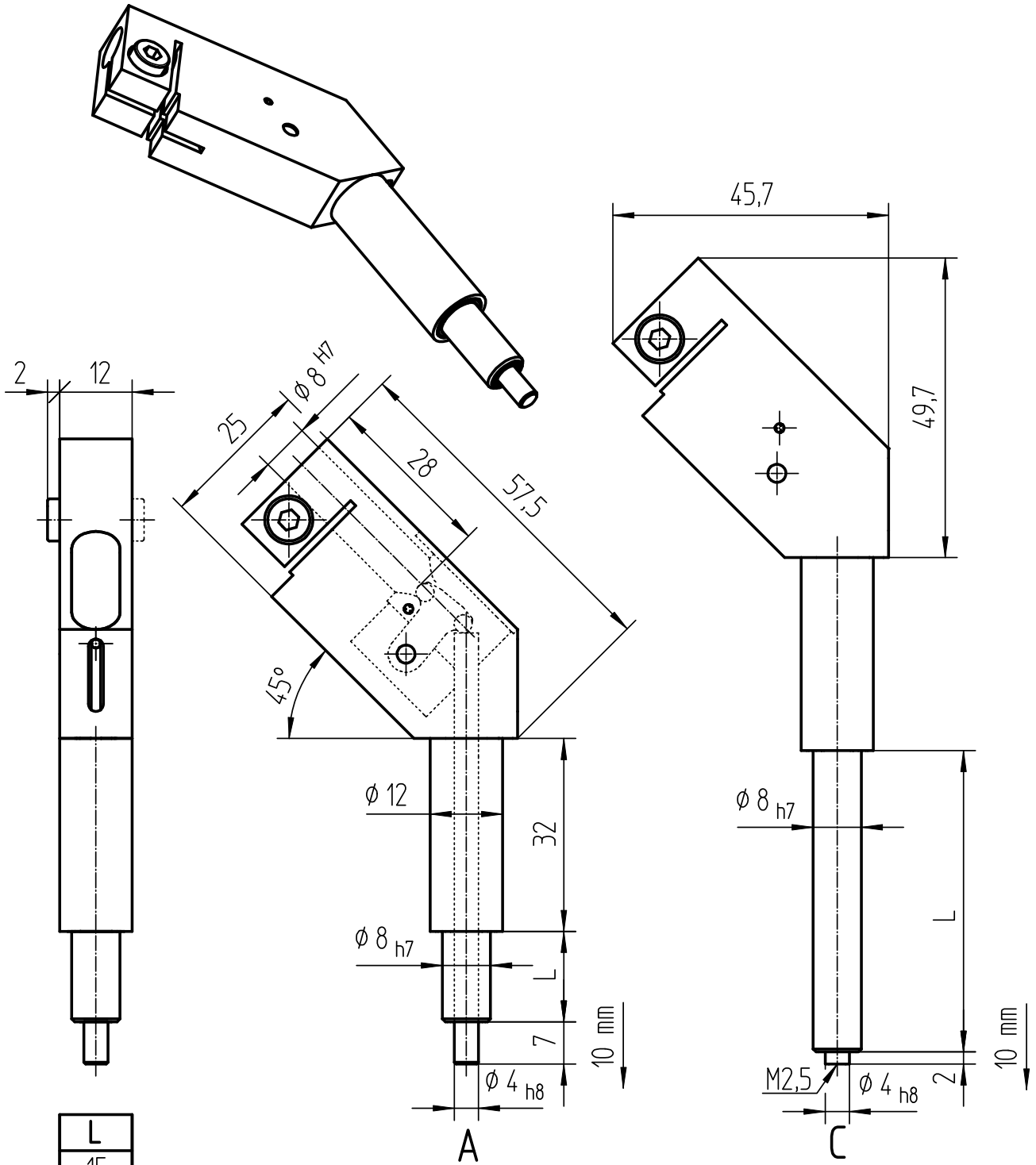
mit Abhebekraft

indicator angular attachment with lifting force

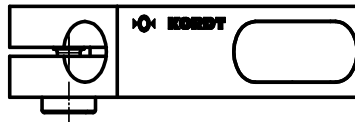
Zeichnungs-Nr.:

## 8928 ZA

Sachnummer: 8928ZA



L
15
25
50
75
100
125
150
200
230



Bezeichnung:  
designation:

**Mess-Winkelstück 8928 A 15**

Länge L  
length L  
Ausführung  
version  
Typ-Nr.  
type no.  
Benennung  
nomination

Schutzvermerk nach DIN 34-1 beachten Copyrights by Kordt GmbH & Co KG.

**KORDT**  
GERMANY

	Datum	Name	Maßstab 1:1	Allgemeintoleranzen ISO 2768-mK	Blatt 1
Bearb.	25.07.05	Jurow	Format A4 ZA	CAD OneSpace Designer	1 Bl.
Artikel-Gruppe		MNT	(Ers.f.)	(Ers.d.)	